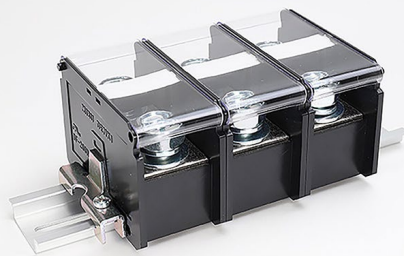


■特長

- 海外安全規格認定品（UL,CSA,IEC/EN）JIS規格 JIS C8201-7-1 銅導体用端子台準拠。
- 端子台本体は、UL認定樹脂（UL94-V0）を採用。優れた、難燃性、耐熱性、電気的特性を実現。
- 通電電流20A～500A 絶縁電圧600V/1000V（JIS定格）。
UL規格 FW2（フィールドワイヤリング）認定品。
- DINレールでの、多種多様な組立て品も対応。マークバンドへの印字も承ります。



DINレール対応品
汎用形端子台

DF シリーズ

RoHS指令対応品

■ 共通定格・仕様

定格絶縁電圧	600V	1000V
定格インパルス耐電圧	6kV	8kV
耐電圧	2500VAC・1分間	3500VAC・1分間
絶縁抵抗	200MΩ以上（DC500V/DC1000Vメガー）	
使用周囲温度	-25℃～+70℃（但し、結露しないこと）	
使用周囲湿度	45～85%RH（但し、結露しないこと）	
本体ケース材質	変性PPE（難燃グレード：UL94 V-0）	
準拠規格	JIS C 8201-7-1 NECA C 2811（旧JIS C 2811）	



■ 海外安全規格

規 格	IEC/EN規格	UL規格/CSA規格
適用規格NO.	EN60947-7-1	UL 1059 CSA C22.2 NO.158
認証機関と ロゴマーク	TÜVズードジャパン 	UL
ライセンスNO.	B 022856 0015	E113742

■ 形式の構成

	単品形式	組立品形式 (□□は必要極数表示) 注1	JIS定格 注2			ネジ サイズ	TÜVズードジャパン 	UL 					
			定格絶縁 電圧	定格通電 電流	定格適合 電線								
セルフ アップ ネジ 	DF-15S	DF-15S×□□P	600V	20A	2mm ²	M3.5×7.5							
	DF-20	DF-20×□□P		30A	3.5mm ²	M4×8							
	DF-30	DF-30×□□P		40A	5.5mm ²	M4×8							
	DF-50	DF-50×□□P		70A	14mm ²	M5×10							
	DF-75	DF-75×□□P		90A	22mm ²	M6×16							
	DF-75N	DF-75N×□□P		120A	22mm ²	M6×16							
	DF-100	DF-100×□□P		130A	38mm ²	M8×16							
	DF-150	DF-150×□□P		170A	60mm ²	M8×16							
	DF-150N	DF-150N×□□P	1000V	160A	38mm ²	M8×16				FW2 注3 電線2本 接続可			
				180A	60mm ²								
				DF-200N	DF-200N×□□P	240A					100mm ²	M10×20	
				DF-300N	DF-300N×□□P	310A					150mm ²	M10×20	
				DF-400	DF-400×□□P						500A	150mm ² ×2本	M12×25

注 1. DFシリーズとDFUシリーズを組み合わせてご使用の場合、形式名称につきましては、右記QRコードより参照ください。保護カバーとマークバンドは、一緒に組み込まれています。締付金具は、形DF-K3が標準です。マークバンドへの印字も承ります。【印字例】

01	02	03	04	05	06	07	08	09	0A	0B	0C	0D	0E	0F	10	11	12	13
MIBU										1234	5678	0001	0002	0003	0004	0005		
N	P	E	U	O	W	ABCD	EFGH											



2. 定格はJIS規格（JIS C 8201-7-1）に準拠して使用する場合の推奨値です。海外安全規格の定格につきましては製品個別の頁を参照下さい。

3. FW1 : Factory Wiring only（工場配線用端子台）FW2 : Factory Wiring and Field Wiring（工場及び現場配線用端子台）

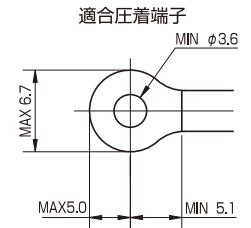
DF-15S

(商品コード6801)



定 格		JIS	IEC/EN	UL/cUL
定格絶縁電圧		600V		
定格適合		20A	24A	15A
電 線	圧着	2mm ²	0.3~2.5mm ²	AWG14~22(FW2)
	裸線	—	0.3~2.5mm ²	—
端 子 ネジ		M3.5×7.5		
締付トルク		0.8~1.2Nm		
梱包単位		小箱：60 大箱：1200		

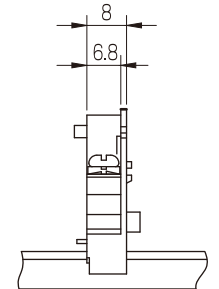
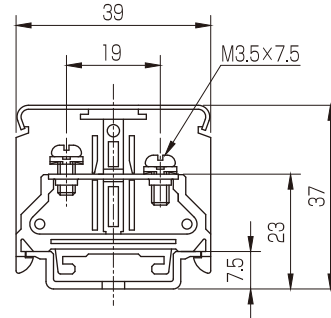
適合アクセサリ	
エンドプレート	DF-15S~30E
チャンネルベース	DF-L
締付金具	DF-K1、DF-K2、DF-K3
保護カバー	DFC-15S~30
マークバンド	DF-P-ECO、B-12.0(ECO・F)
ショートバー	YF-15S、YMF-15S



注記：裸線被覆の剥き長 9mm~10mm。

レール組立完成品の全長：Aおよび取付寸法：B

極数	A	B	極数	A	B	極数	A	B
2	67	44~55	9	137	100~125	18	207	172~195
3	67	52~55	10	137	108~125	20	207	188~195
4	102	60~90	12	172	124~160	22	242	204~230
5	102	68~90	14	172	140~160	25	277	228~265
6	102	76~90	15	172	148~160	30	312	268~300
8	137	92~125	16	172	156~160	40	382	348~370



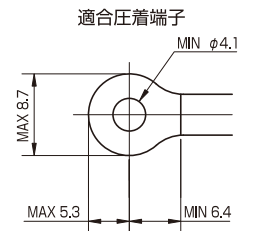
DF-20

(商品コード6803)



定 格		JIS	IEC/EN	UL/cUL
定格絶縁電圧		600V		
定格通電電流		30A	32A	20A
定格適合	圧着	3.5mm ²	0.75~4mm ²	AWG12~18(FW2)
	裸線	—	0.75~4mm ²	—
端 子 ネジ		M4×8		
締付トルク		1.2~2Nm		
梱包単位		小箱：50 大箱：1000		

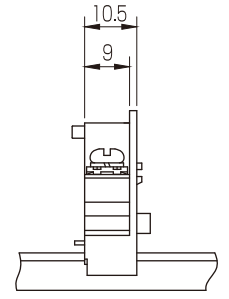
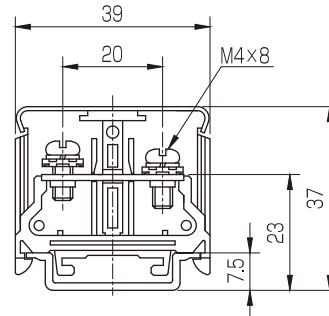
適合アクセサリ	
エンドプレート	DF-15S~30E
チャンネルベース	DF-L
締付金具	DF-K1、DF-K2、DF-K3
保護カバー	DFC-15S~30
マークバンド	DF-P-ECO、B-12.0(ECO・F)
ショートバー	YF-20、YMF-20



注記：裸線被覆の剥き長 12mm~13mm。

レール組立完成品の全長：Aおよび取付寸法：B

極数	A	B	極数	A	B	極数	A	B
2	67	49~55	9	172	123~160	18	242	217~230
3	102	60~90	10	172	133~160	20	277	238~265
4	102	70~90	12	172	154~160	22	277	259~265
5	102	81~90	14	207	175~195	25	312	291~300
6	137	91~125	15	207	186~195	30	382	343~370
8	137	112~125	16	242	196~230	40	487	448~475



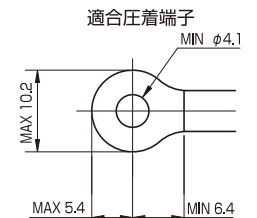
DF-30

(商品コード6804)



定 格		JIS	IEC/EN	UL/cUL
定格絶縁電圧		600V		
定格通電電流		40A	41A	30A
定格適合	圧着	5.5mm ²	1.25~6mm ²	AWG10~16(FW2)
	裸線	—	1.25~6mm ²	—
端 子 ネジ		M4×8		
締付トルク		1.2~2Nm		
梱包単位		小箱：45 大箱：900		

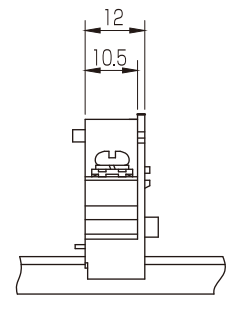
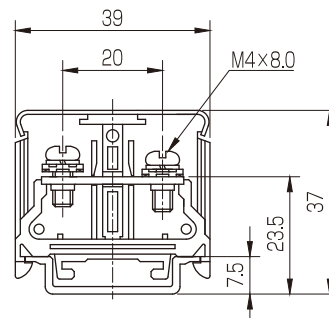
適合アクセサリ	
エンドプレート	DF-15S~30E
チャンネルベース	DF-L
締付金具	DF-K1、DF-K2、DF-K3
保護カバー	DFC-15S~30
マークバンド	DF-P-ECO、B-12.0(ECO・F)
ショートバー	YF-25、YMF-25



注記：裸線被覆の剥き長 12mm~13mm。

レール組立完成品の全長：Aおよび取付寸法：B

極数	A	B	極数	A	B	極数	A	B
2	102	52~90	9	172	136~160	18	277	244~265
3	102	64~90	10	172	148~160	20	312	268~300
4	102	76~90	12	207	172~195	22	312	292~300
5	137	88~125	14	242	196~230	25	347	328~335
6	137	100~125	15	242	208~230	30	417	388~405
8	172	124~160	16	242	220~230	40	557	508~545



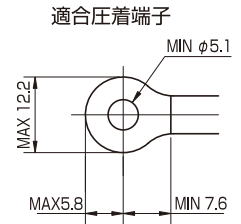
DF-50

(商品コード6805)



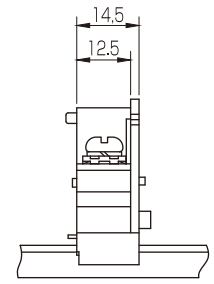
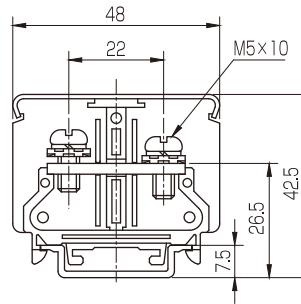
定 格	JIS	IEC/EN	UL/cUL
定格絶縁電圧	600V		
定格通電電流	70A	76A	50A
定格適合	圧着 14mm ²	1.25~16mm ²	AWG6~16(FW2)
電 線	裸線 -		
端 子 ネジ	M5×10		
締付トルク	2~2.5Nm		
梱包単位	小箱：45 大箱：450		

適合アクセサリ	
エンドプレート	DF-50/75E
チャンネルベース	DF-L
締付金具	DF-K1、DF-K2、DF-K3
保護カバー	DFC-50/75
マークバンド	DF-P-ECO、B-12.0(ECO・F)
ショートバー	YF-35、YMF-35



レール組立完成品の全長：Aおよび取付寸法：B

極数	A	B	極数	A	B	極数	A	B
2	102	57~90	9	207	159~195	18	312	289~300
3	102	72~90	10	207	173~195	20	347	318~335
4	102	86~90	12	242	202~230	22	382	347~370
5	137	101~125	14	277	231~265	25	417	391~405
6	137	115~125	15	277	246~265	28	452	434~440
8	172	144~160	16	277	260~265	30	487	463~475



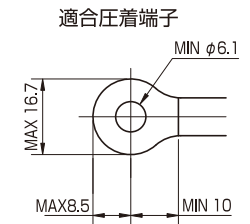
DF-75

(商品コード6806)



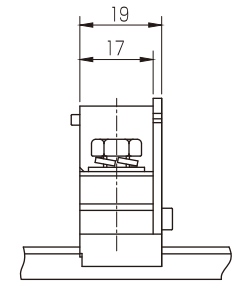
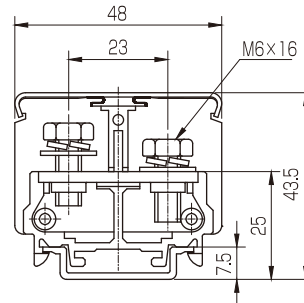
定 格	JIS	IEC/EN	UL/cUL
定格絶縁電圧	1000V		600V
定格通電電流	94A	101A	75A
定格適合	圧着 22mm ²	2~25mm ²	AWG4~14(FW2)
電 線	裸線 -		
端 子 ネジ	M6×16		
締付トルク	3.5~5Nm		
梱包単位	小箱：35 大箱：350		

適合アクセサリ	
エンドプレート	DF-50/75E
チャンネルベース	DF-L
締付金具	DF-K1、DF-K2、DF-K3
保護カバー	DFC-50/75
マークバンド	DF-P-ECO、B-12.0(ECO・F)
ショートバー	YF-60



レール組立完成品の全長：Aおよび取付寸法：B

極数	A	B	極数	A	B	極数	A	B
2	102	66~90	9	242	199~230	18	417	370~405
3	102	85~90	10	242	218~230	20	452	408~440
4	137	104~125	12	277	256~265	22	487	446~475
5	172	123~160	14	312	294~300	25	522	503~510
6	172	142~160	15	347	313~335	28	592	560~580
8	207	180~195	16	382	332~370	30	627	598~615



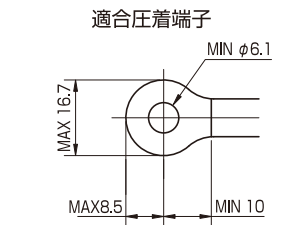
DF-75N

(商品コード68063)



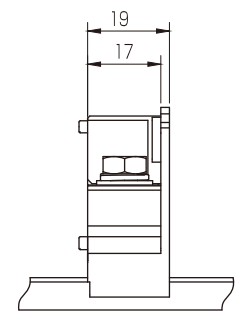
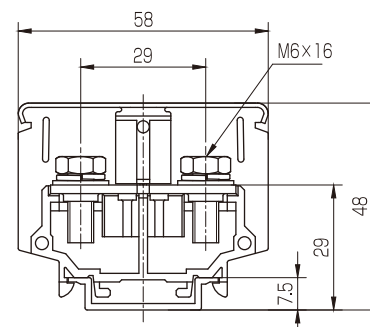
定 格	JIS	IEC/EN	UL/cUL
定格絶縁電圧	1000V		600V
定格通電電流	120A		90A
定格適合	圧着 22mm ²	AWG4~14	AWG4~14(FW2)
電 線	裸線 -		
端 子 ネジ	M6×16		
締付トルク	3.5~5Nm		
梱包単位	小箱：25 大箱：250		

適合アクセサリ	
エンドプレート	DF-75NE
チャンネルベース	DF-L
締付金具	DF-K1、DF-K2、DF-K3
保護カバー	DFC-75N/100/150
マークバンド	DF-P-ECO、B-12.0(ECO・F)
ショートバー	YF-60



レール組立完成品の全長：Aおよび取付寸法：B

極数	A	B	極数	A	B	極数	A	B
2	102	66~90	9	242	199~230	18	417	370~405
3	102	85~90	10	242	218~230	20	452	408~440
4	137	104~125	12	277	256~265	22	487	446~475
5	172	123~160	14	312	294~300	25	522	503~510
6	172	142~160	15	347	313~335	28	592	560~580
8	207	180~195	16	382	332~370	30	627	598~615



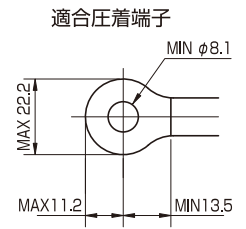
DF-100

(商品コード6807)



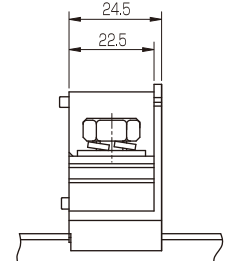
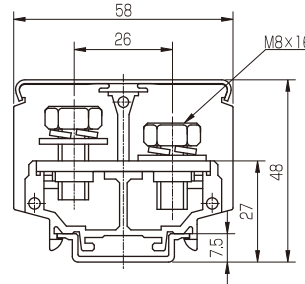
定 格	JIS	IEC/EN	UL/cUL
定格絶縁電圧	1000V		600V
定格通電電流	130A	150A	100A
定格適合 圧着	38mm ²	2~50mm ²	AWG2~14(FW2)
電 線 裸線	-		
端 子 ネジ	M8×16		
締付トルク	8~10Nm		
梱包単位	小箱：20 大箱：200		

適合アクセサリ	
エンドプレート	DF-100/150E
チャンネルベース	DF-L
締付金具	DF-K1、DF-K2、DF-K3
保護カバー	DFC-75N/100/150
マークバンド	DF-P-ECO、B-12.0(ECO・F)
ショートバー	RS-150N、YF-125、YMF-125



レール組立完成品の全長：Aおよび取付寸法：B

極数	A	B	極数	A	B	極数	A	B
2	102	77~90	9	277	249~265	17	487	445~475
3	137	102~125	10	312	273~300	18	487	469~475
4	172	126~160	12	347	322~335	20	557	518~545
5	172	151~160	14	417	371~405	22	592	567~580
6	207	175~195	15	417	396~405	24	662	616~650
8	242	224~230	16	452	420~440	25	662	641~650



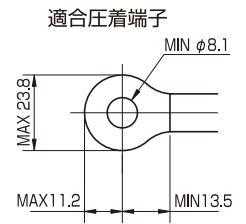
DF-150

(商品コード6808)



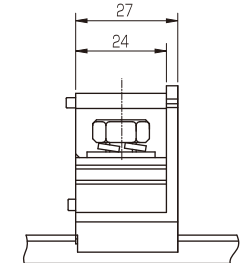
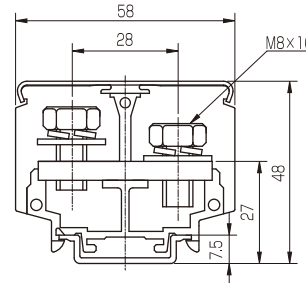
定 格	JIS	IEC/EN	UL/cUL
定格絶縁電圧	1000V		600V
定格通電電流	170A	192A	150A
定格適合 圧着	60mm ²	5.5~70mm ² (燃線)	AWG1/0~10(FW2)
電 線 裸線	-		
端 子 ネジ	M8×16		
締付トルク	8~10Nm		
梱包単位	小箱：20 大箱：200		

適合アクセサリ	
エンドプレート	DF-100/150E
チャンネルベース	DF-L
締付金具	DF-K1、DF-K2、DF-K3
保護カバー	DFC-75N/100/150
マークバンド	DF-P-ECO、B-12.0(ECO・F)
ショートバー	RS-150N、YF-125、YMF-125



レール組立完成品の全長：Aおよび取付寸法：B

極数	A	B	極数	A	B	極数	A	B
2	102	82~90	8	277	244~265	15	452	433~440
3	137	109~125	9	312	271~300	16	487	460~475
4	172	136~160	10	347	298~335	17	522	487~510
5	207	163~195	11	347	325~335	18	557	514~545
6	207	190~195	12	382	352~370	20	592	568~580
7	242	217~230	14	452	406~440	22	662	622~650



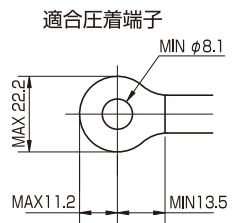
DF-150N

(商品コード68083)



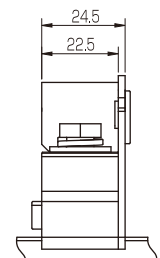
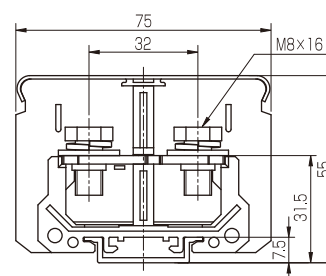
定 格	JIS	IEC/EN	UL/cUL
定格絶縁電圧	1000V		600V
定格通電電流	180A(60mm ²) 160A(38mm ²)	200A(AWG1/0) 160A(AWG2)	150A(AWG1/0)
定格適合 圧着	60mm ²	AWG1/0~10	AWG1/0~10(FW2)
電 線 裸線	-		
端 子 ネジ	M8×16		
締付トルク	8~10Nm		
梱包単位	小箱：5 大箱：100		

適合アクセサリ	
エンドプレート	DF-150NE
チャンネルベース	DF-L
締付金具	DF-K1、DF-K2、DF-K3
保護カバー	DFC-150N
マークバンド	DF-P-ECO、B-12.0(ECO・F)
ショートバー	RS-150N、YF-125、YMF-125



レール組立完成品の全長：Aおよび取付寸法：B

極数	A	B	極数	A	B	極数	A	B
2	102	77~90	9	277	248.5~265	17	487	444.5~475
3	137	101.5~125	10	312	273~300	18	487	469~475
4	172	126~160	12	347	322~335	20	557	518~545
5	172	150.5~160	14	417	371~405	22	592	567~580
6	207	175~195	15	417	395.5~405	24	662	616~650
8	277	225~265	16	452	420~440	25	662	640.5~650



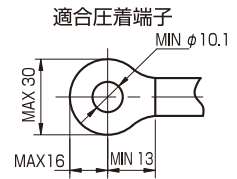
DF-200N

(商品コード68093)



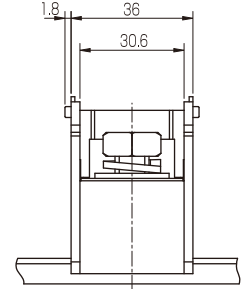
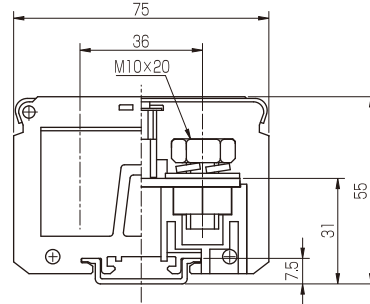
定 格	JIS	IEC/EN	UL/cUL
定格絶縁電圧	1000V		600V
定格通電電流	240A		250A
定格適合 圧着電線 裸線	100mm ²	5.5~100mm ²	AWG4/0~10(FW2)
端子ネジ	M10×20		
締付トルク	15~20Nm		
梱包単位	小箱：5 大箱：100		

適合アクセサリ	
チャンネルベース	DF-L
締付金具	DF-K1、DF-K2、DF-K3
保護カバー	DFC-200N
マークバンド	NPF-200N、B-12.0 (ECO・F)
ショートバー	RS-200N



レール組立完成品の全長：Aおよび取付寸法：B

極数P	A	B	極数P	A	B
2	137	94~125	8	347	308~335
3	172	130~160	9	382	344~370
4	207	165~195	10	417	380~405
5	242	201~230	12	487	451~475
6	277	237~265	14	557	523~545



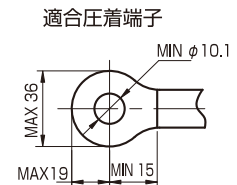
DF-300N

(商品コード68103)



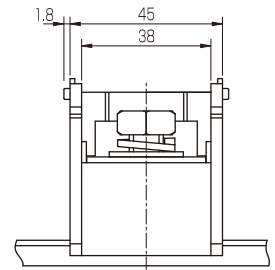
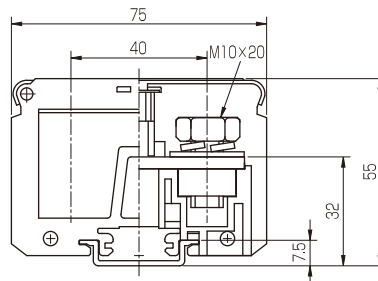
定 格	JIS	IEC/EN	UL/cUL
定格絶縁電圧	1000V		600V
定格通電電流	310A	309A	300A 400A
定格適合 圧着電線 裸線	150mm ²	5.5~150mm ²	AWG300Kcmil~10(FW2) AWG4/0~10 X2本(FW2)
端子ネジ	M10×20		
締付トルク	15~20Nm		
梱包単位	小箱：5 大箱：75		

適合アクセサリ	
チャンネルベース	DF-L
締付金具	DF-K1、DF-K2、DF-K3
保護カバー	DFC-300N
マークバンド	NPF-300N、B-12.0 (ECO・F)
ショートバー	RS-300N



レール組立完成品の全長：Aおよび取付寸法：B

極数P	A	B	極数P	A	B
2	137	112~125	8	417	380~405
3	172	157~160	9	452	425~440
4	242	201~230	10	487	470~475
5	277	246~265	12	592	559~580
6	312	291~300	14	697	649~685



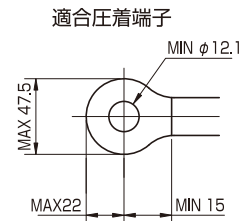
DF-400

(商品コード6811)



定 格	JIS	IEC/EN	UL/cUL
定格絶縁電圧	1000V		600V
定格通電電流	500A	520A	400A 520A
定格適合 圧着電線 裸線	150mm ² ×2本	14~150mm ² ×2本 (燃線)	AWG500Kcmil~8(FW2) AWG300Kcmil~8×2本(FW2)
端子ネジ	M12×25		
締付トルク	25~35Nm		
梱包単位	小箱：4 大箱：60		

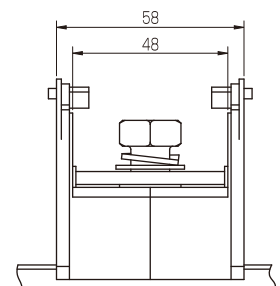
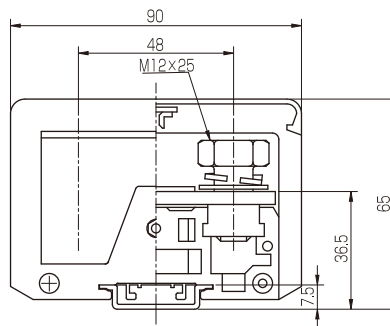
適合アクセサリ	
チャンネルベース	DF-L
締付金具	DF-K1、DF-K2、DF-K3
保護カバー	DFC-400
マークバンド	NPF-400



注記：JIS定格では圧着端子1本を接続する場合の最大電線サイズ200mm²で、定格通電電流は370Aとなります。

レール組立完成品の全長：Aおよび取付寸法：B

極数	A	B	極数	A	B
2	172	137~160	8	522	485~510
3	242	195~230	9	592	543~580
4	277	253~265	10	627	601~615
5	347	311~335			
6	417	369~405			
7	452	427~440			



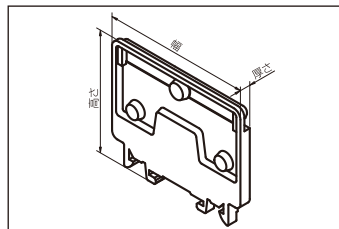
レール連結 部材

■ エンドプレート

端子台を連結するとき側板として両端に使用します。



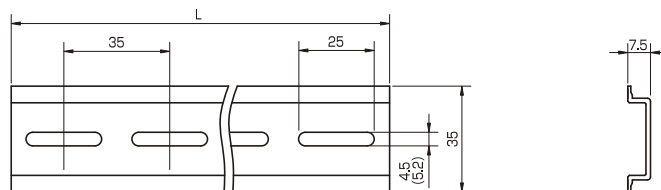
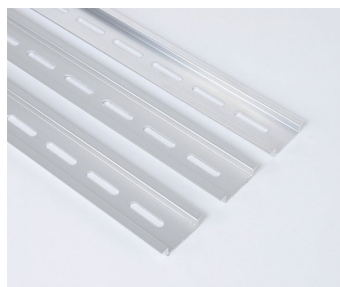
写真は、DF-15S~30E



形 式	商品コード	適合端子台	幅×高さ×厚さ(mm)	梱包単位
DF-15S~30E	6821	DF/DFU-15S~30	39×34×3.5	20
DF-50/75E	6822	DF/DFU-50,DF-75	48×39.5×3.5	20
DF-100/150E	6823	DF-100, DF-150	58×45×3.5	20
DF-75NE	6826	DF/DFU-75N	58×45×3.5	20
DF-150NE	6827	DF/DFU-150N	75×52×4	20

■ チャンネルベース

DIN規格に準じたレール状のアルミ製支持金具です。端子台ユニットの他、さまざまな機器の取り付けに対応します。表面をアルマイト加工していますのでキズが付きにくく美しい仕上がりです。DF-Lの取付穴は、4.5mm幅（M4用、標準品）と5.2mm幅（M5用）の二種類があります。



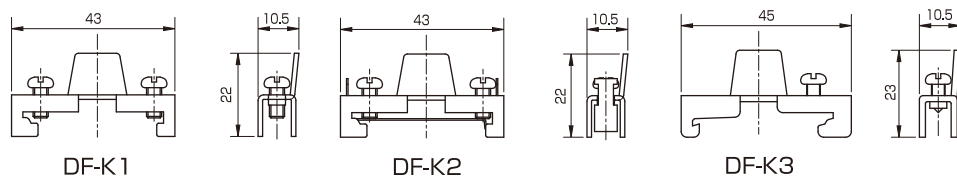
形 式	商品コード	長さ(mm)	梱包単位
DF-L 1M	6834	1000	100
DF-L 2M	6835	2000	50
DF-L 1M(M5用)	6836	1000	100
DF-L 2M(M5用)	6837	2000	60

■ 締付金具

レールに連結し組立てた端子台アセンブリの両端の固定に使用します。2ネジ式のDF-K1、レールへのネジ締めキズを防ぐ押え板（ステンレス製）付のDF-K2、1ネジ式のDF-K3の3タイプあります。

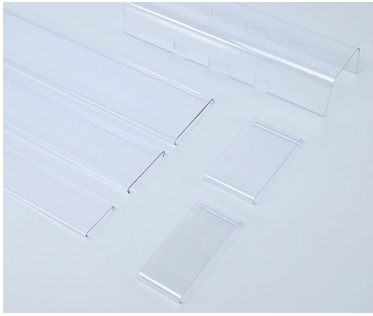


写真左から、DF-K1、DF-K2、DF-K3



形 式	商品コード	適合レール	締付トルク(Nm)	梱包単位
DF-K1	6831	DF-L,MB-L	0.9	50
DF-K2	6832	DF-L,MB-L	0.9	50
DF-K3	6833	DF-L,MB-L	1.2	20

■ 保護カバー



保護カバーは、ポリカーボネイト製で美しい仕上がりです。

形 式	商品コード	適合端子台	長さ(mm)	梱包単位
DFC-15S~30	6841	DF/DFU-15S~30	1000	20
DFC-50/75	6842	DF/DFU-50、DF-75	1000	20
DFC-75N/100/150	6843	DF/DFU-75N DF-100~150、DF-100T	1000	20
DFC-150N	68441	DF/DFU-150N	1000	2
DFC-200N	6844N	DF-200N	1P用	10
DFC-300N	6844	DF-300N	1P用	10
DFC-400	6845	DF-400	1P用	10

上記の標準品(UL94 難燃グレード：V-2)に加えて、難燃グレード：V-0 品もございます。

●難燃グレード：V-0 品

形 式	商品コード	適合端子台	長さ(mm)	梱包単位
DFC-V0-15S~30	6841V0	DF/DFU-15S~30	1000	20
DFC-V0-50/75	6842V0	DF/DFU-50、DF-75	1000	20
DFC-V0-75N/100/150	6843V0	DF/DFU-75N DF-100~150、DF-100T	1000	20

※V-0 グレード品は単品のみでの販売となります。(端子台組立製品でのV-0カバーのご指定は承っておりません。)

■ マークバンド (定尺タイプ)



形 式	商品コード	適合端子台	長さ(mm)	厚さ(mm)	梱包単位	材 質
DF-P-ECO	6846E	DF/DFU-15S~50、 DF-75~150、DF-100T、 DF/DFU-75N、-150N	1000	0.5	10	ABS 製
NPF-200N	6154N	DF-200N	1P用	0.5	10	
NPF-300N	61543N	DF-300N	1P用	0.5	10	
NPF-400	6155	DF-400	1P用	1.0	10	

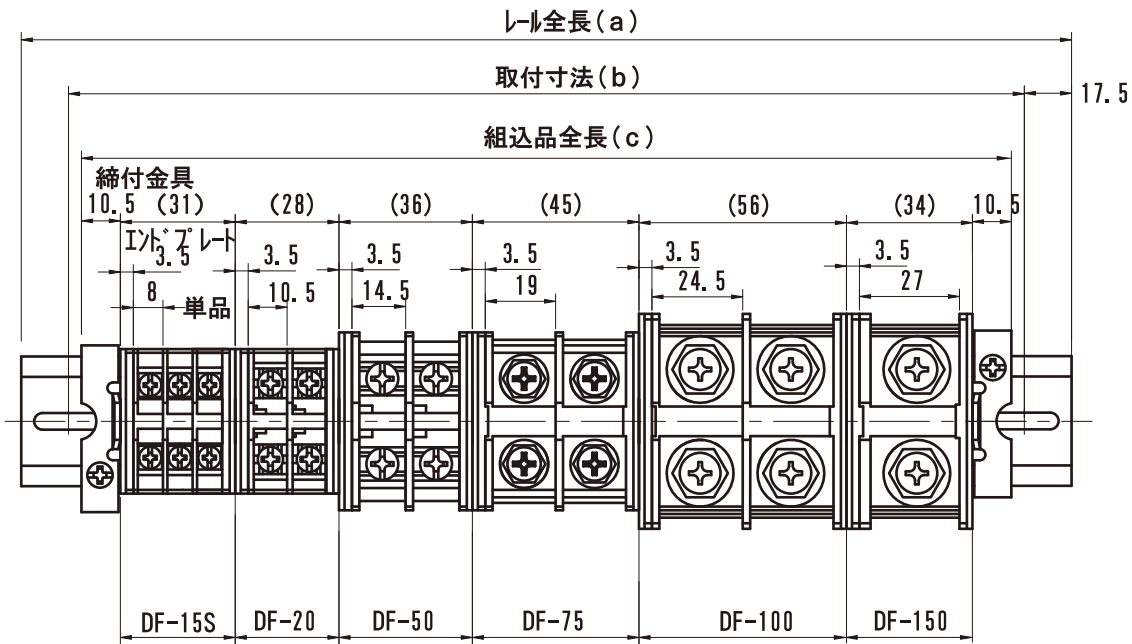
■ マークバンド (長尺タイプ)



長さが25Mあり、印字セットの手間が軽減できます。
12mm幅寸法の他にさまざまな幅寸法を揃えています。
(詳しくは各種端子台アクセサリのページをご参照ください。)

形 式	商品コード	適合端子台	長さ(m)	厚さ(mm)	梱包単位	材 質
B-12.0-ECO	1105120E	DF/DFU-15S~50、 DF-75~150、DF-100T	25	0.5	5	ABS 製
B-12.0-F	1105120F	DF/DFU-75N、-150N				PVC 製 (鉛フリー)

■ 各機種端子台 レール組立品の全長と取付ピッチ (目安)



標準 全長(a)
67
102
137
172
207
242
277
312
347
382
417
452
487
522
557
592
627
662
697
732
35mm単位 で増加

レール組立品の全長寸法 (a) および取付寸法 (b) の計算式

<算出条件>

レールの全長は全穴取付方法 (レール取付用の長穴を途中でカットせずに全て残す形態) とします。

<組立事例>

上図に示しますように 6 種類の端子台をレールに組込み、締付金具 (DF-K3) で両端を保持した場合、次のように算出します。

(1) 組込品の全長 (c) の算出

$$\begin{aligned}
 (c) &= (\text{各形式の端子台単品幅} \times \text{極数} + \text{各形式のエンドプレートの厚さ} \times 2) + (\text{締付金具の幅} \times 2) \\
 &= (8 \times 3P + 3.5 \times 2) + (10.5 \times 2P + 3.5 \times 2) + (14.5 \times 2P + 3.5 \times 2) + (19 \times 2P + 3.5 \times 2) + (24.5 \times 2P + 3.5 \times 2) \\
 &\quad + (27 \times 1P + 3.5 \times 2) + (10.5 \times 2) \\
 &= (31) + (28) + (36) + (45) + (56) + (34) + (21) \\
 &= 251
 \end{aligned}$$

(2) レール全長 (a) の算出

レール全長(a) は、組込品の全長(c) : 251+19=270以上で、35の整数倍の数値を選択します。

この場合、レール全長(a) = 280となります。

実際の全長はレール切断時の刃先の厚みによる影響で 3mm程短くなり 277mmとなります。

※刃先の 3mm、取付寸法(b: 最大) の 12mm、最大と最少の差が 4mm未満の場合は長穴を 1つ追加するため「19」を加算して計算します。

(3) 取付寸法 (b) の算出

$$\text{取付寸法(b: 最大)} = \text{レール全長(a)} - 12$$

$$\text{取付寸法(b: 最少)} = \lceil \text{組込品の全長(c)} \rceil \text{ か } \lceil \text{レール全長(a)} - 52 \rceil \text{ の大きい方となります。}$$

この場合、取付寸法(b) = 251~265となります。

※弊社 web サイト (<https://www.mibudenki.co.jp>) では、レールの全長と取付ピッチの簡易計算サービスを提供しています。ぜひ、ご利用ください。