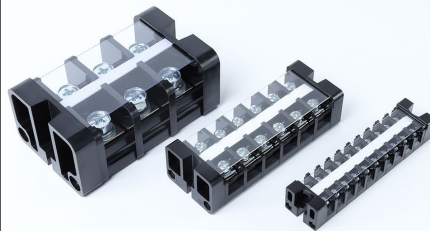


■特長

- 連結固定タイプの一体形端子台です。
- ブロック方式ですので各形式で任意に極数が設定できます。
- 熱硬化性樹脂製ですので、耐薬品性や耐熱性に優れています。
- 熱硬化性樹脂は熱による変形や溶解がないため端子ネジが緩み異常な発熱状態になっても、焼損事故や短絡事故を未然に防ぎます。
- 省スペースで、固定用の金具等が必要ありません。
- 通電電流15A～200Aまでの6機種を品揃えしています。



熱硬化性 連結形固定端子台

TK シリーズ

RoHS指令対応品

■ 共通定格・仕様

定格絶縁電圧	600V
定格インパルス耐電圧	6kV
耐電圧	2500VAC・1分間
絶縁抵抗	200MΩ以上 (DC500Vメガー)
使用周囲温度	標準グレード…-25℃～+70℃ (但し、結露しないこと)
使用周囲湿度	45～85%RH (但し、結露しないこと)
本体ケース材質	標準グレード…フェノール (難燃グレード：UL94-HB)
準拠規格	JIS C 8201-7-1 NECA C 2811 (旧JIS C 2811)

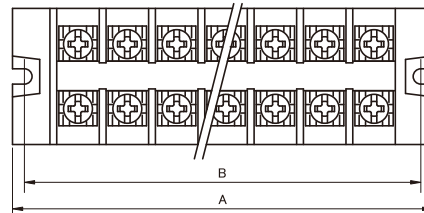
・各形式の定格・仕様については、基本的にJIS定格に準拠し表記しています。

■ 形式の構成

	組立品形式 (□□は必要極数表示)	JIS定格			ネジ サイズ
		定格絶縁 電圧	定格通電 電流	定格適合 電線	
セルフアップ ネジ 	TK-151×□□P	600V	30A	2mm ²	M3.5×8 ⊕ セルフアップ
	TK-251×□□P		40A	5.5mm ²	M4×8 ⊕ セルフアップ
	TK-302×□□P		50A	8mm ²	M5×10 ⊕ セルフアップ
	TK-601×□□P		70A	14mm ²	M6×14 ⊕ セルフアップ
	TK-1001×□P		100A	60mm ²	M8×16 ⊕ 六角ボルト
	TK-2001×□P		200A	80mm ²	M10×20 ⊕ 六角ボルト

注 保護カバー：PVC樹脂製

右図に示します全長：Aと取付寸法：Bについては、各形式の寸法表に表記してあります。また、保護カバーとマークバンドは、一緒に組み込まれています。マークバンドへの印字も承ります。



*熱硬化性樹脂は、可塑性樹脂に比べ衝撃に弱く割れやすい性質を持っています。取扱いには十分ご注意くださいをお願いします。

商品の詳細は
こちら

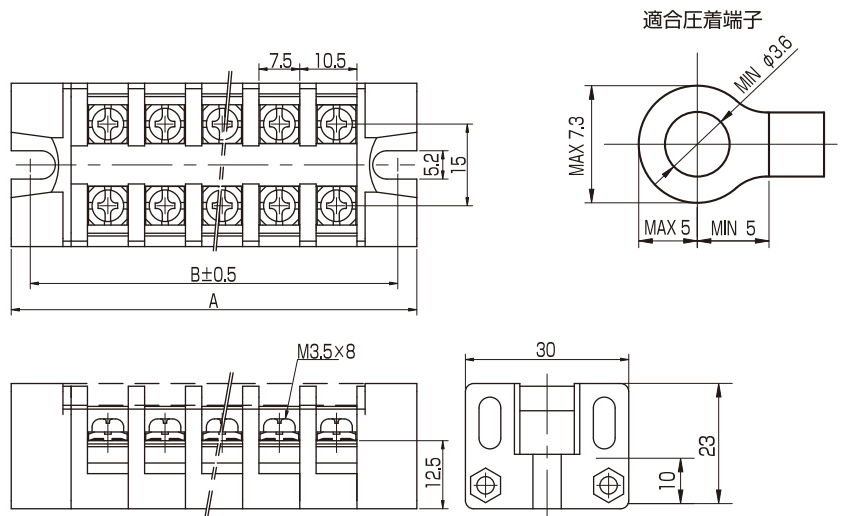


TK-151

定 格	JIS
定格絶縁電圧	600V
定格通電電流	30A
定格適合電線	2mm ²
端 子 ネジ	M3.5×8
締付トルク	0.8~1.2Nm
取 付 ネジ	M4(φ10平ワッシャー付)

固定組立完成品の全長：Aおよび取付寸法：B

極数	A	B	極数	A	B
2	43	36	14	169	162
3	53.5	46.5	15	179.5	172.5
4	64	57	16	190	183
5	74.5	67.5	18	211	204
6	85	78	20	232	225
8	106	99			
10	127	120			
12	148	141			

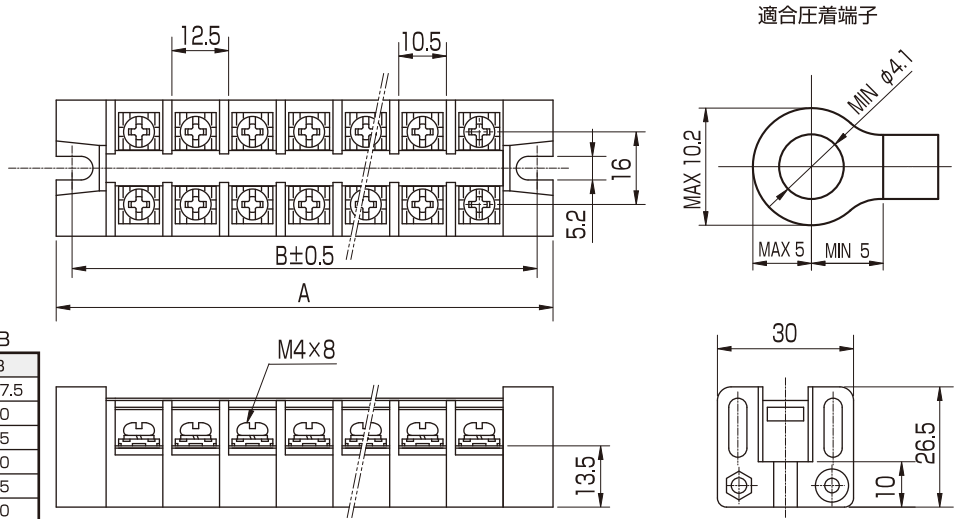


TK-251

定 格	JIS
定格絶縁電圧	600V
定格通電電流	40A
定格適合電線	5.5mm ²
端 子 ネジ	M4×8
締付トルク	1.2~1.8Nm
取 付 ネジ	M4(φ10平ワッシャー付)

固定組立完成品の全長：Aおよび取付寸法：B

極数	A	B	極数	A	B
2	47	40	9	134.5	127.5
3	59.5	52.5	10	147	140
4	72	65	12	172	165
5	84.5	77.5	14	197	190
6	97	90	16	222	215
7	109.5	102.5	18	247	240
8	122	115	20	272	265

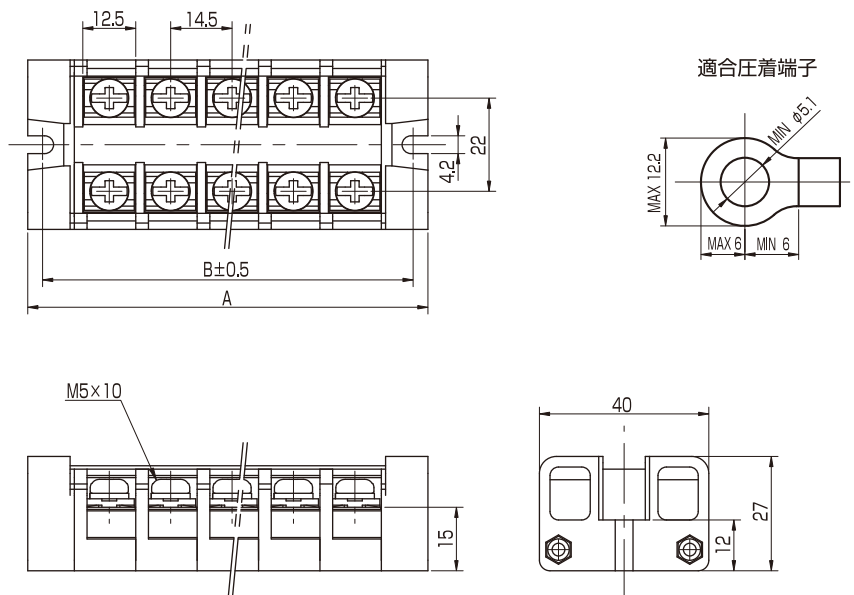


TK-302

定 格	JIS
定格絶縁電圧	600V
定格通電電流	50A
定格適合電線	8mm ²
端 子 ネジ	M5×10
締付トルク	2.0~2.5Nm
取 付 ネジ	M4(φ10平ワッシャー付)

固定組立完成品の全長：Aおよび取付寸法：B

極数	A	B	極数	A	B
2	51	44	10	167	160
3	65.5	58.5	12	196	189
4	80	73	15	239.5	232.5
5	94.5	87.5	18	283	276
6	109	102	20	312	305
8	138	131			

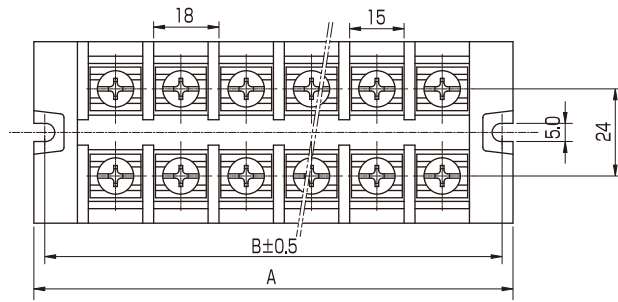


TK-601

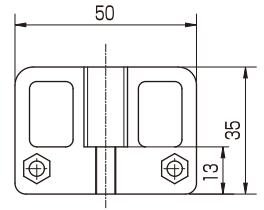
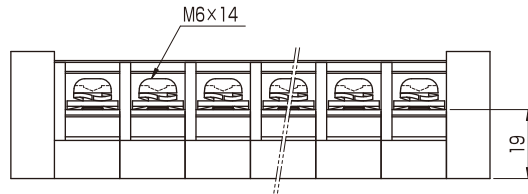
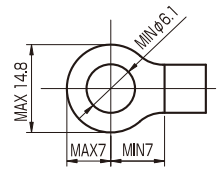
定 格	JIS
定格絶縁電圧	600V
定格通電電流	70A
定格適合電線	14mm ²
端 子 ネ ジ	M6×14
締付トルク	3.5~5Nm
取 付 ネ ジ	M4(φ10平ワッシャー付)

固定組立完成品の全長：Aおよび取付寸法：B

極数	A	B	極数	A	B
2	60	54	8	168	162
3	78	72	10	204	198
4	96	90	12	240	234
5	114	108	15	294	288
6	132	126			



適合圧着端子

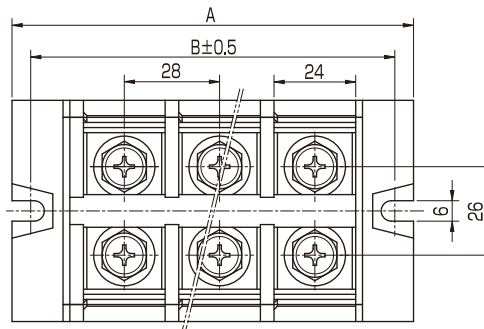


TK-1001

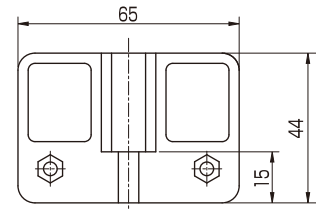
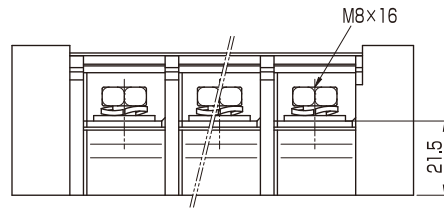
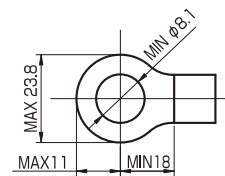
定 格	JIS
定格絶縁電圧	600V
定格通電電流	100A
定格適合電線	60mm ²
端 子 ネ ジ	M8×16
締付トルク	8~10Nm
取 付 ネ ジ	M5

固定組立完成品の全長：Aおよび取付寸法：B

極数	A	B	極数	A	B
2	90	79	6	202	191
3	118	107	8	258	247
4	146	135			
5	174	163			



適合圧着端子



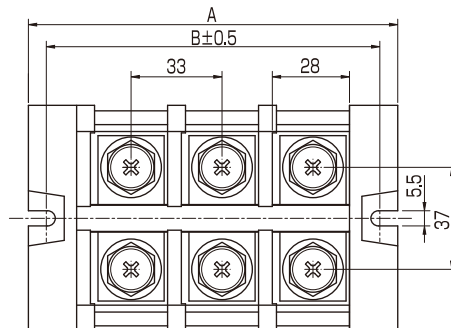
TK-2001

定 格	JIS
定格絶縁電圧	600V
定格通電電流	200A
定格適合電線	80mm ²
端 子 ネ ジ	M10×20
締付トルク	15~20Nm
取 付 ネ ジ	M5

JEM規格品のブレーカー用圧着端子CB100-10を使用する場合、電線サイズ100mm²が配線接続できます。

固定組立完成品の全長：Aおよび取付寸法：B

極数	A	B	極数	A	B
2	101	88	6	233	220
3	134	121	8	299	286
4	167	154			
5	200	187			



適合圧着端子

