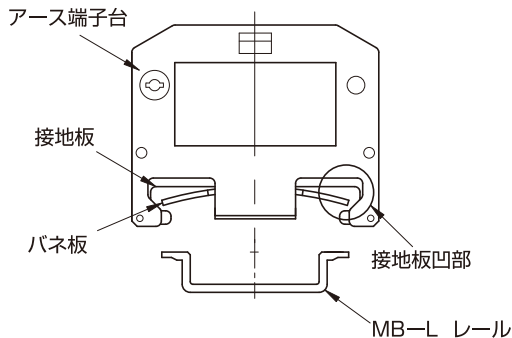


## ■ アース端子台のレールへの取付方法

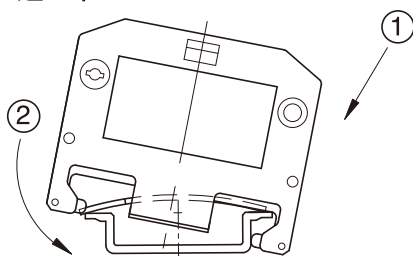
アース端子台をレールに組み込む場合、下記に示しますような正しい組み込み位置に取り付けた後、取付ネジを推奨トルクで締め付けて、レールへの取り付け固定をお願いします。

### (1) 組み込み前



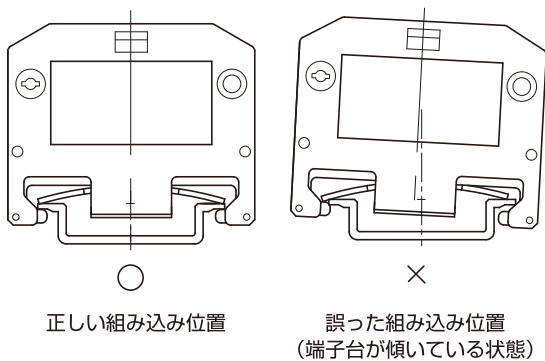
- ・アース端子台をレールに組み込む場合は、必ずMB-L レール（アルマイト未加工）をご使用願います。

### (2) 組み込み中



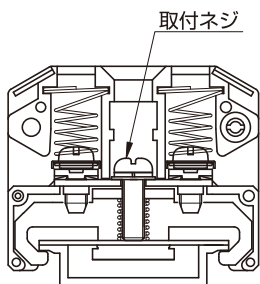
- ①図のように端子台片側の接地板凹部をレールに斜めから挿入し、バネ板の片面を押え付けた状態にしてください。
- ②この状態で、もう一方の端子台の接地板凹部を回転させながらレールに組み込んでください。

### (3) 組み込み後



- ・図のように端子台接地板とバネ板、レールをそれぞれ左右対称となるように勘合させ組み込んでください。
- ・端子台本体が傾いて組み込まれている場合は、端子台を左右に少しずらし正しい組み込み位置に調整してください。

### (4) レールへの取り付け固定



- ・端子台の中央にある取付ネジを下記のトルクで締め付けて、確実にレールへの取り付け固定をお願いします。

〈取付ネジ締め付けトルク〉  
 MBT-30AE…1.2～2.0Nm  
 MBT-60AE…1.2～2.0Nm