

■ 特長

- 充電部に誤って指が触れることを防止したフィンガープロテクト形端子台です。
- 海外安全規格認定品(IEC/EN,UL,CSA)です。
- ネジアップ構造で配線作業を効率化。
- DINレール対応品ですので、レール上でのさまざまな機器との組合せが可能です。
- 本体中央のネジを締め付けることで単独でレールに固定できます。



DINレール対応品
アース端子台

MBT-AE シリーズ



RoHS指令対応品

■ 共通定格・仕様

使用周囲温度	-25℃～+70℃（但し、結露しないこと）
使用相対湿度	45～85%RH（但し、結露しないこと）
本体ケース材質	ポリカーボネイト（難燃グレード：UL94 V-0）
準拠規格	JIS C 8201-7-2 NECA C 2811（旧JIS C 2811）

・各形式の定格・仕様については、各形式の仕様欄をご覧ください。

■ 海外安全規格

規 格	IEC/EN 規格	UL 規格 / CSA 規格
適用規格NO.	EN60947-7-2	UL 1059 CSA C22.2 NO.158
認証機関と ロゴマーク	TÜVズードジャパン 	UL 
ライセンスNO.	B 13 04 022856 010	E113742

■ 形式の構成

	単品形式	組立品形式 (□□は必要極数表示)	定格適合電線 注1			ネジ サイズ	TUVズードジャパン 	UL 
			JIS	IEC/EN	UL/cUL			
ネジアップ タイプ 	MBT-30AE	MBT-30AE×□□P	5.5mm ²	1.25～6mm ²	AWG10～16	M4×8 ⊕ ネジアップ	○	○ FW2
	MBT-60AE	MBT-60AE×□□P	14mm ²	3.5～16mm ²	AWG6～10	M6×15 ⊕ ネジアップ		

注1 ご使用に際しましては、圧着端子および裸線ともに接続本数は1本のみとしてください。



MBT-30AE

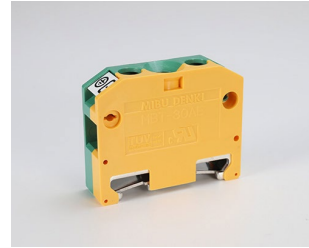
(商品コード6914)



ネジアップ構造

フィンガープロテクト

定 格		JIS	IEC/EN	UL/cUL
定格適合電線	圧着裸線	5.5mm ²	1.25~6mm ² 注記1	AWG10~16(FW1) 注記1.2
端子ネジ		M4×8 (アース用固定ネジM4×13)		
締付トルク		1.2~2Nm (アース用固定ネジ: 1.2~2Nm)		
梱包単位		10		



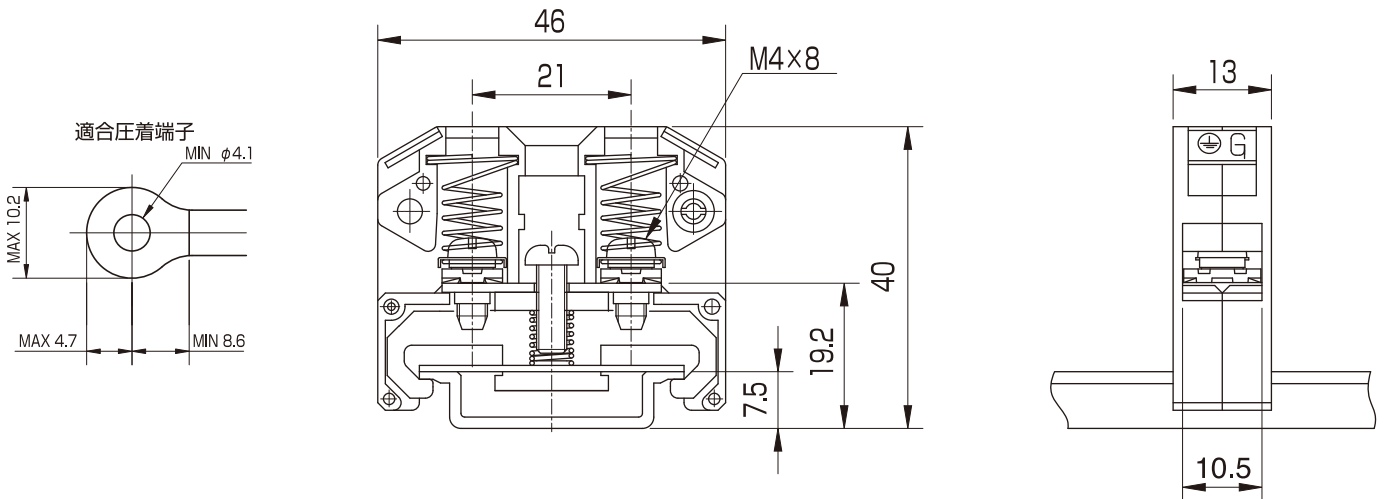
注記1. 裸線被覆の剥き長 10mm~11mm

2. UL定格の現場配線用端子FW2 (Field Wiring Terminal) として配線する場合、下記の定格・仕様にて使用願います。
 ・適合電線: AWG14 (裸燃線)、締付トルク: 1.2Nm~2Nm

〈JIS圧着推奨品番〉

R1.25-4、R2-4、R3.5-4、R5.5-4、

配線接続時、圧着端子や裸電線が端子ネジ座金で確実に圧接固定されていることを確認願います。



● 中央のネジでレールに固定してください。

MBT-60AE

(商品コード6915)



ネジアップ構造

フィンガープロテクト

定 格		JIS	IEC/EN	UL/cUL
定格適合 電 線	圧着	14mm ²	3.5~16mm ²	AWG6~10(FW1)
	裸線	—	3.5~8mm ² 注記1	注記1.2
端 子 ネ ジ		M6×15 (アース用固定ネジM4×15)		
締付トルク		2.5~3.5Nm (アース用固定ネジ: 1.2~2Nm)		
梱包単位		10		



注記1. 裸線被覆の剥き長 24mm~26mm

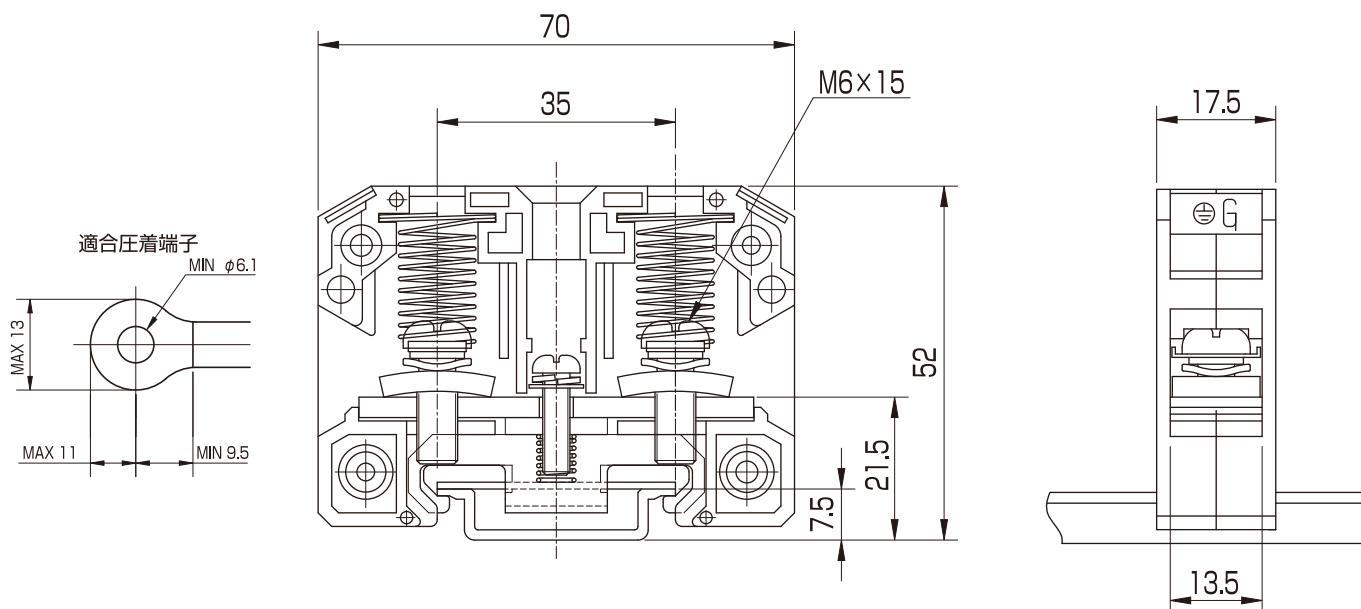
2. UL定格の現場配線用端子FW2 (Field Wiring Terminal) として配線する場合、下記の定格・仕様にて使用願います。

- ・適合電線: AWG8 (裸燃線)、締付トルク: 3Nm
- ・適合電線: AWG10 (裸燃線)、締付トルク: 2.5Nm~3.5Nm

〈JIS圧着推奨品番〉

R14-6、R5.5-6

配線接続時、圧着端子や裸電線が端子ネジ座金で確実に圧接固定されていることを確認願います。

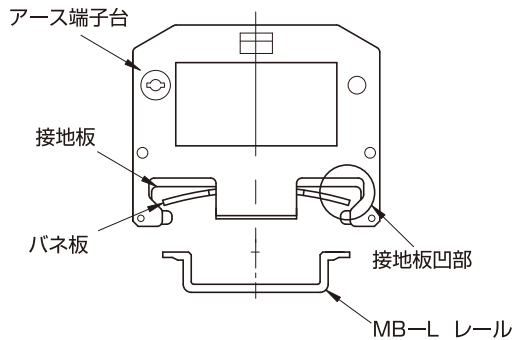


● 中央のネジでレールに固定してください。

■ アース端子台のレールへの取付方法

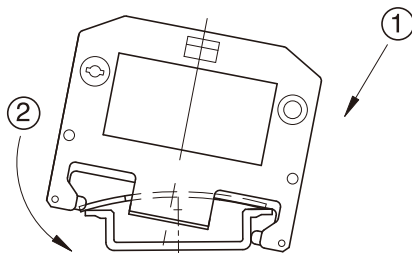
アース端子台をレールに組み込む場合、下記に示しますような正しい組み込み位置に取り付けた後、取付ネジを推奨トルクで締め付けて、レールへの取り付け固定をお願いします。

(1) 組み込み前



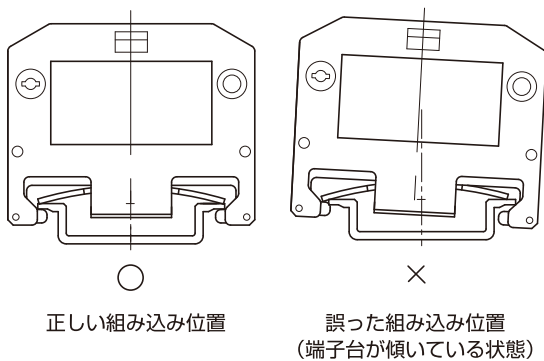
- ・アース端子台をレールに組み込む場合は、必ずMB-L レール（アルマイト未加工）をご使用願います。

(2) 組み込み中



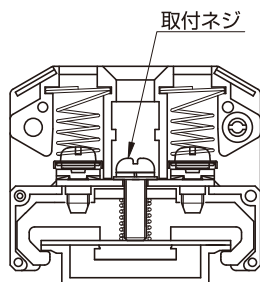
- ①図のように端子台片側の接地板凹部をレールに斜めから挿入し、バネ板の片面を押え付けた状態にしてください。
- ②この状態で、もう一方の端子台の接地板凹部を回転させながらレールに組み込んでください。

(3) 組み込み後



- ・図のように端子台接地板とバネ板、レールをそれぞれ左右対称となるように勘合させ組み込んでください。
- ・端子台本体が傾いて組み込まれている場合は、端子台を左右に少しずらし正しい組み込み位置に調整してください。

(4) レールへの取り付け固定

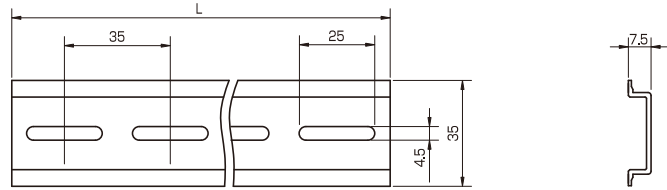


- ・端子台の中央にある取付ネジを下記のトルクで締め付けて、確実にレールへの取り付け固定をお願いします。

〈取付ネジ締め付けトルク〉
 MBT-30AE… 1.2～2.0Nm
 MBT-60AE… 1.2～2.0Nm

■ チャンネルベース

端子台ユニットを取り付けるレール状のアルミ製支持金具です。
AEシリーズとしてご使用される場合は、MB-L（アルマイト未加工）をご選択ください。



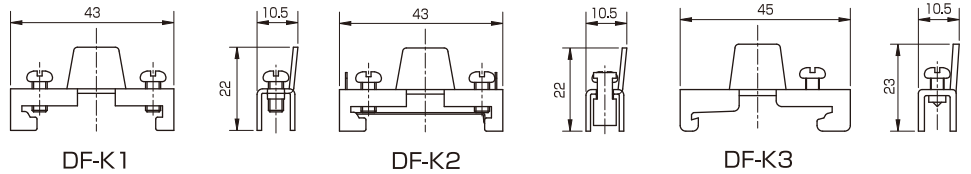
形 式	商品コード	適合端子台	長さ(mm)	梱包単位
MB-L	6935	MBT-30AE, 60AE	1000	100

■ 締付金具

レールに連結し組立てた端子台アセンブリの両端の固定に使用します。
2ネジ式のDF-K1、レールへのネジ締めキズを防ぐ押え板（ステンレス製）付のDF-K2、1ネジ式のDF-K3の3タイプあります。



写真左から、DF-K1、DF-K2、DF-K3



形 式	商品コード	適合レール	締付トルク(Nm)	梱包単位
DF-K1	6831	DF-L, MB-L	0.9	50
DF-K2	6832	DF-L, MB-L	0.9	50
DF-K3	6833	DF-L, MB-L	1.2	20