

■特長

- 完全固定タイプの一体形端子台です。
- 各形式で8機種と豊富に品揃えしています。
- 省スペースで、固定用の金具等が必要ありません。



小型一体形固定端子台

MK シリーズ

RoHS指令対応品

■ 共通定格・仕様

| | |
|------------|---|
| 定格絶縁電圧 | 600V |
| 定格インパルス耐電圧 | 6kV |
| 耐電圧 | 2500VAC・1分間 |
| 絶縁抵抗 | 200MΩ以上 (DC500Vメガ) |
| 使用周囲温度 | -25℃～+70℃ (但し、結露しないこと) |
| 使用相対湿度 | 45～85%RH (但し、結露しないこと) |
| 本体ケース材質 | ポリカーボネイト (難燃グレード: UL94 V-2) |
| 準拠規格 | JIS C 8201-7-1 NECA C 2811 (旧JIS C 2811) |

・各形式の定格・仕様については、基本的にJIS定格に準拠し表記しています。

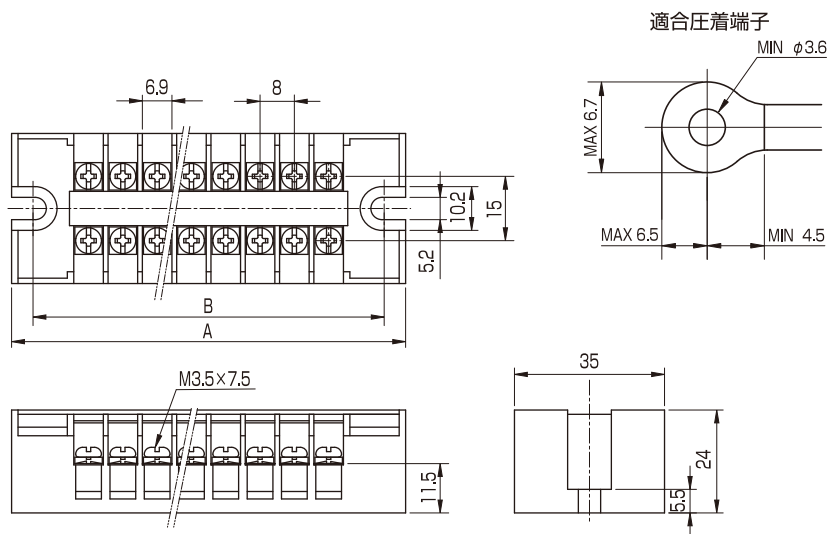
■ 形式の構成

| | 組立品形式 (□□は必要極数表示) 注1 | JIS定格 | | | ネジ サイズ |
|---|----------------------------|------------|------------|--------------------|-----------------|
| | | 定格絶縁 電圧 | 定格通電 電流 | 定格適合 電線 | |
| セルフアップ ネジ  | MK-15S×□□P | 600V | 20A | 2mm ² | M3.5×7 ⊕ セルフアップ |
| | MK-20×□□P | | 30A | 3.5mm ² | M4×8 ⊕ セルフアップ |
| | MK-30×□□P | | 40A | 5.5mm ² | M4×8 ⊕ セルフアップ |

注 1. 極数は各形式ともに2、3、4、6、8、10、12、16の8種類。
保護カバーとマークバンドは、一緒に組み込まれています。
また、マークバンドへの印字も承ります。

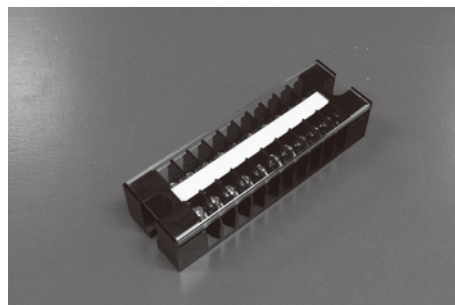
MK-15S

| | |
|--------|------------------|
| 定 格 | JIS |
| 定格通電電流 | 20A |
| 定格適合電線 | 2mm ² |
| 端 子 ネジ | M3.5×7.5 |
| 締付トルク | 0.8~1.2Nm |
| 取付ネジ | M4 |



各極数の全長：Aおよび取付寸法：B

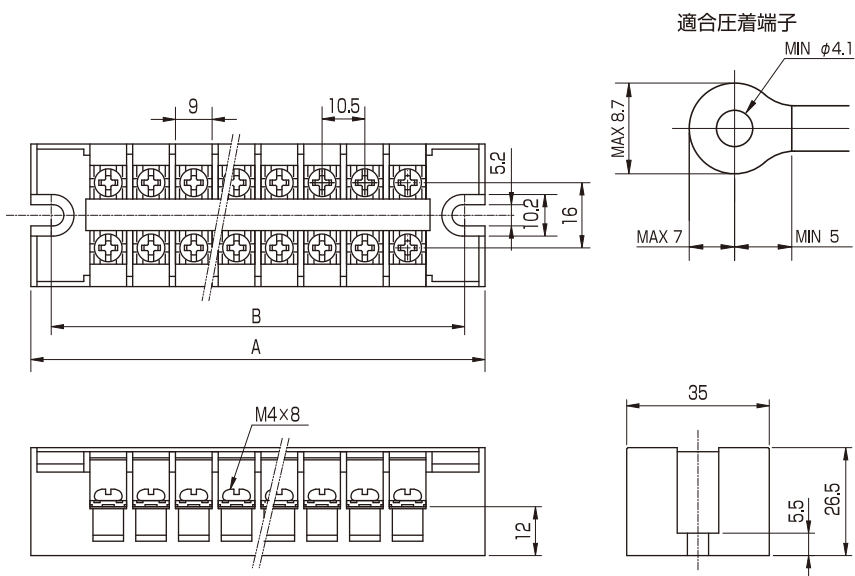
| 極数 | A | B | 商品コード |
|----|-----|-----|-------|
| 2 | 44 | 34 | 62002 |
| 3 | 52 | 42 | 62003 |
| 4 | 60 | 50 | 62004 |
| 6 | 76 | 66 | 62006 |
| 8 | 92 | 82 | 62008 |
| 10 | 108 | 98 | 62010 |
| 12 | 124 | 114 | 62012 |
| 16 | 156 | 146 | 62016 |



写真は、MK-15S×10P

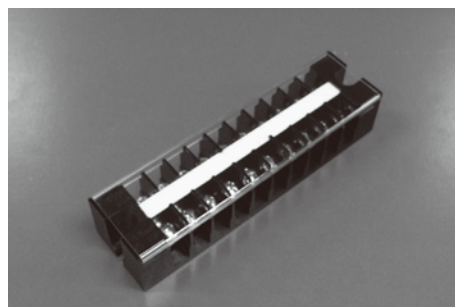
MK-20

| | |
|--------|--------------------|
| 定 格 | JIS |
| 定格通電電流 | 30A |
| 定格適合電線 | 3.5mm ² |
| 端 子 ネジ | M4×8 |
| 締付トルク | 1.2~1.8Nm |
| 取付ネジ | M4 |



各極数の全長：Aおよび取付寸法：B

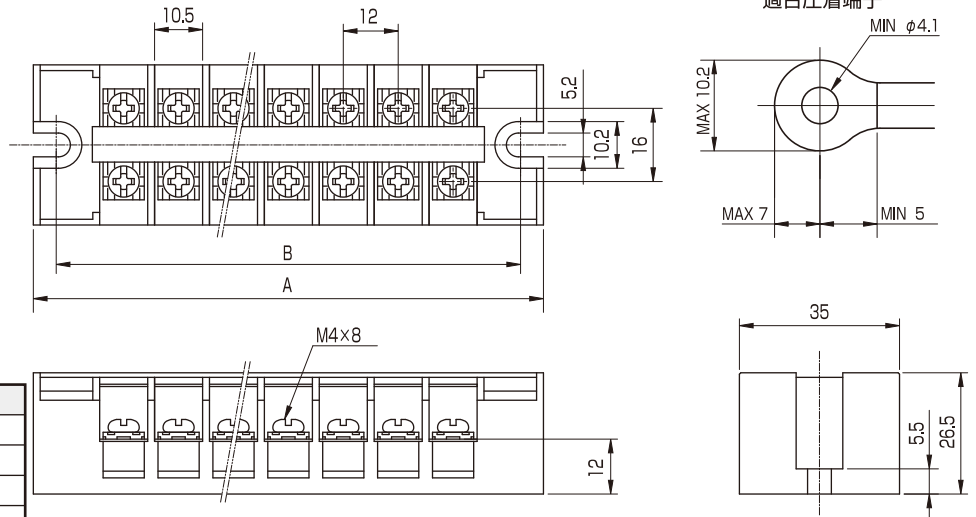
| 極数 | A | B | 商品コード |
|----|-------|-------|-------|
| 2 | 48.5 | 38.5 | 62102 |
| 3 | 59 | 49 | 62103 |
| 4 | 69.5 | 59.5 | 62104 |
| 6 | 90.5 | 80.5 | 62106 |
| 8 | 111.5 | 101.5 | 62108 |
| 10 | 132.5 | 122.5 | 62110 |
| 12 | 153.5 | 143.5 | 62112 |
| 16 | 195.5 | 185.5 | 62116 |



写真は、MK-20×10P

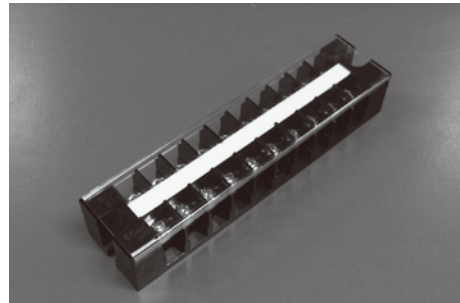
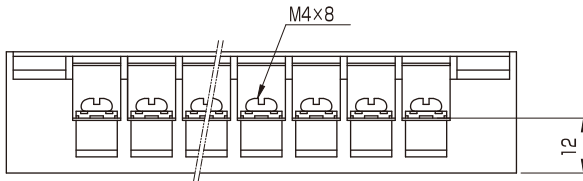
MK-30

| | |
|--------|--------------------|
| 定 格 | JIS |
| 定格通電電流 | 40A |
| 定格適合電線 | 5.5mm ² |
| 端 子 ネジ | M4×8 |
| 締付トルク | 1.2~1.8Nm |
| 取 付 ネジ | M4 |



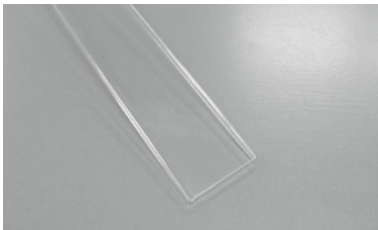
各極数の全長：Aおよび取付寸法：B

| 極 数 | A | B | 商品コード |
|-----|-------|-------|-------|
| 2 | 51.5 | 41.5 | 62202 |
| 3 | 63.5 | 53.5 | 62203 |
| 4 | 75.5 | 65.5 | 62204 |
| 6 | 99.5 | 89.5 | 62206 |
| 8 | 123.5 | 113.5 | 62208 |
| 10 | 147.5 | 137.5 | 62210 |
| 12 | 171.5 | 161.5 | 62212 |
| 16 | 219.5 | 209.5 | 62216 |



写真は、MK-30×10P

保護カバー CF



保護カバーは、ポリカーボネイト製で美しい仕上がりです。

| 形 式 | 商品コード | 適合端子台 | 長さ(mm) | 梱包単位 |
|-----------|-------|-----------|--------|------|
| CF-15S~25 | 6161 | MK-15S~30 | 1000 | 20 |

マークバンド NPF-ECO (定尺タイプ)

| 形 式 | 商品コード | 適合端子台 | 長さ(mm) | 厚さ(mm) | 梱包単位 | 材 質 |
|---------|---------|-----------|--------|--------|------|------|
| NPF-ECO | 615311E | MK-15S~30 | 1000 | 0.5 | 10 | ABS製 |

B-7.8 (長尺タイプ)

長さが25Mあり、印字セットの手間が軽減できます。
7.8mm幅 (MK用) の他にさまざまな幅寸法を揃えています。
(詳しくは182・194ページをご参照ください。)

| 形 式 | 商品コード | 適合端子台 | 長さ(mm) | 厚さ(mm) | 梱包単位 | 材 質 |
|-----------|---------|-----------|--------|--------|------|------------|
| B-7.8-ECO | 110578E | MK-15S~30 | 25 | 0.5 | 5 | ABS製 |
| B-7.8-F | 110578F | | | | | PVC製(鉛フリー) |