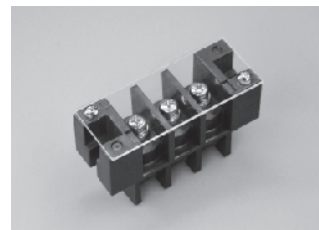


貫通形端子台 TG175B

■ TG175B (M5)



定 格	JIS・UL
定格絶縁電圧	600V
定格通電電流	75A
耐 電 圧	2500VAC・1分間
絶 縁 抵 抗	1000MΩ以上 (DC500メガ)
使用周囲温度	-25~70℃ (但し、結露しないこと)
使用相対湿度	45~85%RH (但し、結露しないこと)
本体ケース材質	PBT (難燃グレード: UL94-V0)
適合 電 線	AWG4~10
端 子 ネ ジ	M5×12
締付トルク	2.0Nm

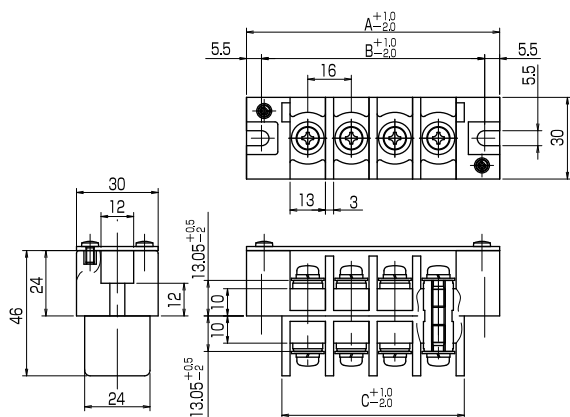


■ 形式・極数の指定

TG175BC-□□P-M5-NF

□□の枠に極数(最大12)を指定して下さい。
(注意: 表の極数以外は、製作できません。)
保護カバーと一緒に組み込まれています。

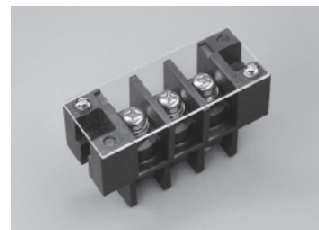
P (極数)	寸 法 [mm]		
	A	B	C
2	61	50	35
3	77	66	51
4	93	82	67
5	109	98	83
6	125	114	99
8	157	146	131
10	189	178	163
12	221	210	195



■ TG175B (M6)



定 格	JIS・UL
定格絶縁電圧	600V
定格通電電流	75A
耐 電 圧	2500VAC・1分間
絶 縁 抵 抗	1000MΩ以上 (DC500メガ)
使用周囲温度	-25~70℃ (但し、結露しないこと)
使用相対湿度	45~85%RH (但し、結露しないこと)
本体ケース材質	PBT (難燃グレード: UL94-V0)
適合 電 線	AWG4~10
端 子 ネ ジ	M6×12
締付トルク	2.5Nm

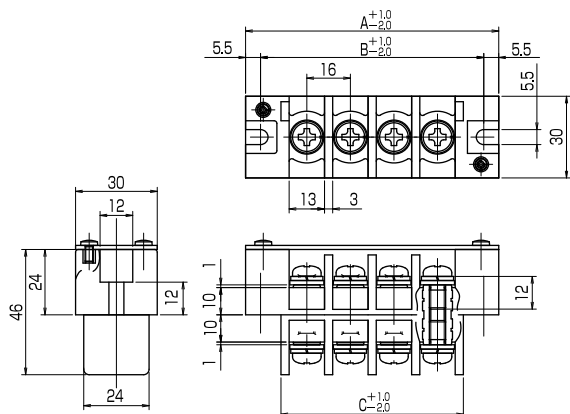


■ 形式・極数の指定

TG175BC-□□P-M6-NF

□□の枠に極数(最大12)を指定して下さい。
(注意: 表の極数以外は、製作できません。)
保護カバーと一緒に組み込まれています。

P (極数)	寸 法 [mm]		
	A	B	C
2	61	50	35
3	77	66	51
4	93	82	67
5	109	98	83
6	125	114	99
8	157	146	131
10	189	178	163
12	221	210	195

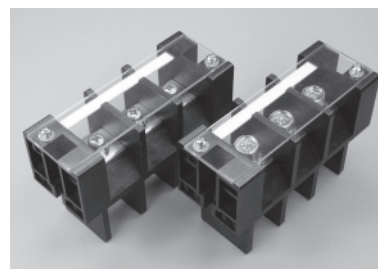


貫通形端子台 TG200B



TG200B

JIS・UL定格	TG200B-100	TG200B-150
定格絶縁電圧	600V	
定格通電電流	100A	150A
耐電圧	2500VAC・1分間	
絶縁抵抗	1000MΩ以上 (DC500メガ)	
使用周囲温度	-25~70℃ (但し、結露しないこと)	
使用相対湿度	45~85%RH (但し、結露しないこと)	
本体ケース材質	PC (難燃グレード: UL94-V0)	
適合電線	AWG3~10	AWG1~4
端子ネジ	M6×12 (黄銅・ニッケルメッキ)	M8×14 (鉄鋼・三価クロメート)
締付トルク	2.3Nm	5.3Nm



形式・極数の指定

TG200B-□□□-□□P-NF

① ② ③

- ①: 基本形式…『TG200B-…-NF』
- ②: 電流カテゴリ…『100、150』
- ③: 極数…□□の枠に極数 (最大20) を指定して下さい。
保護カバーは一緒に組み込まれています。

P (極数)	寸法 [mm]		
	A	B	C
1	57	44	31
2	84	71	58
3	111	98	85
4	138	125	112
5	165	152	139
6	192	179	166
7	219	206	193
8	246	233	220
9	273	260	247
10	300	287	274
11	327	314	301
12	354	341	328
13	381	368	355
14	408	395	382
15	435	422	409
16	462	449	436
17	489	476	463
18	516	503	490
19	543	530	517
20	570	557	544

