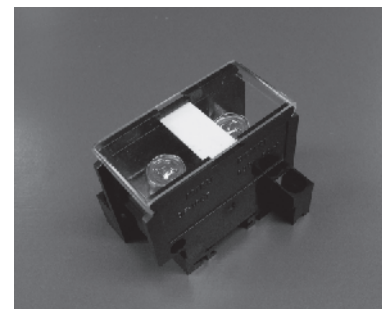


■ アース用端子台 DF-100T (商品コード6807T)

サイドプレート一体型の端子台です。
 単体1極にて取付可能です。
 DINレール取付の場合、締付金具はDF-K1が標準となっております。
 スタッド型端子も用意できます。別途、営業担当者にご相談ください。

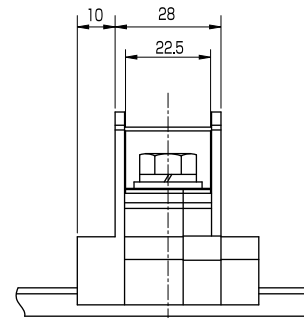
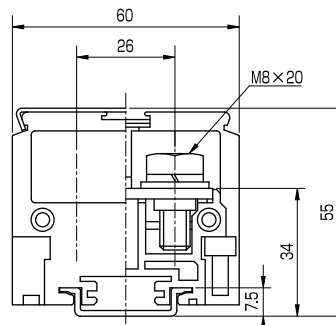
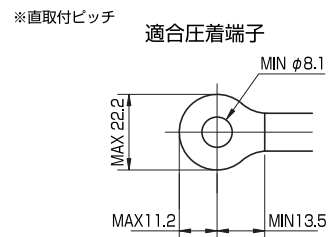
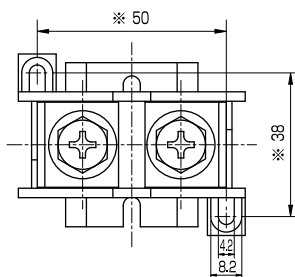


*保護カバーは別売です。

定 格	JIS	IEC/EN	UL	CSA
定格絶縁電圧	600V			
定格通電電流	130A	—	—	—
定格適合 圧着 電 線 裸線	38mm ²	—	—	—
端 子 ネジ	M8×16			
締付トルク	8~10Nm			

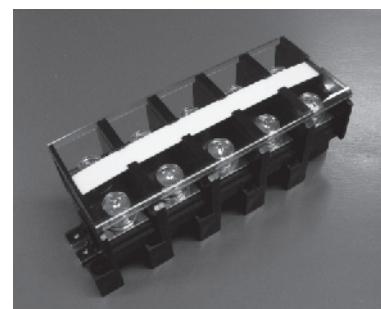
レール組立完成品の全長：Aおよび取付寸法：B

極数	A	B	極数	A	B	極数	A	B
2	137	77~90	9	312	273~300	17	522	497~510
3	137	105~125	10	347	301~335	18	557	525~545
4	172	133~160	12	382	357~370	20	592	581~615
5	207	161~195	14	452	413~440	22	662	637~650
6	207	189~195	15	487	441~475	24	732	693~720
8	277	245~265	16	487	469~475	25	767	721~755



■ DTK-100T

定 格	JIS	IEC/EN	UL	CSA
定格絶縁電圧	1000V			
定格通電電流	130A	—	—	—
定格適合 圧着 電 線 裸線	38mm ²	—	—	—
端 子 ネジ	M8×16			
締付トルク	8~10Nm			



写真は、DTK-100T×5P

固定組立完成品の全長：Aおよび取付寸法：B±0.5

極数	A	B
2	77	68.5
3	105	96.5
4	133	124.5
5	161	152.5
6	189	180.5
8	245	236.5

極数が多くなりますと、全長などに若干の誤差が生じる場合があります。

