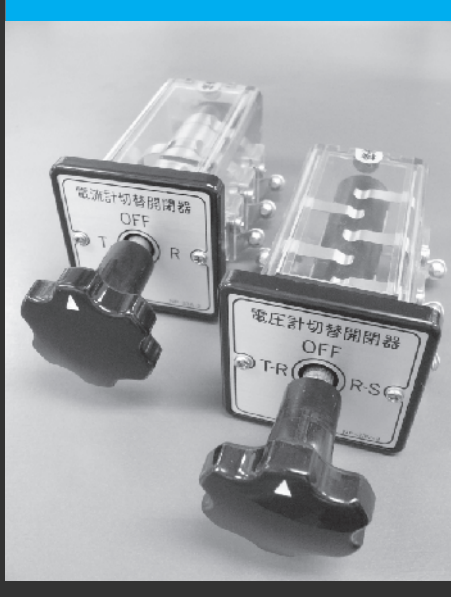


## ■ 特長

- 配電盤等の計器用切替専用スイッチです。
- 交流電流計用(AS)と交流電圧計用(VS)を揃えています。
- 銘板の文字は標準品の他、無地でもご指定頂けます。また、任意の文字のご相談も承っております。



制御用操作スイッチ  
計器用切替開閉器

# SL-2

電流計用AS  
電圧計用VS

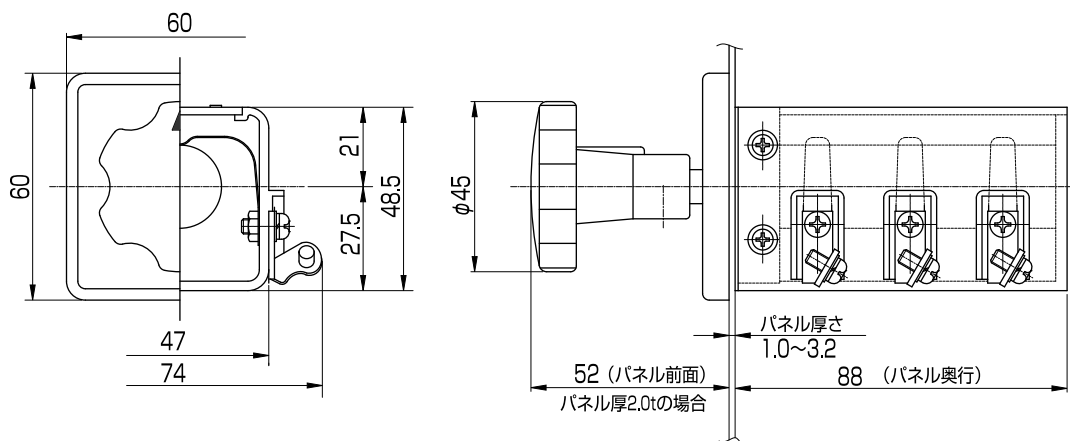
RoHS指令適合品

## ■ 定格・仕様

SL-2 AS  
SL-2 VS

定格電流・電圧	AS AC5A VS AC440V 1A
定格絶縁電圧	600VAC
絶縁抵抗	200MΩ以上 (500VDCメガ)
耐電圧	2000VAC・1分間 AS：アース間 VS：極間、アース間
接触抵抗	20mΩ以下 (初期値)
使用周囲温度	-20℃～+55℃
端子ネジ	M4×8
端子ネジ締付トルク	1.2～1.8Nm
パネル厚さ	1.0～3.2mm
電氣的開閉耐久性	1万回
機械的開閉耐久性	2万回

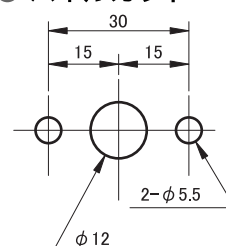
## ■ 外形寸法



## ● 付属品

品名	数量
プレート板	1
銘板	1
プレート板取付ネジ (M5×15皿)	2
銘板取付ネジ (M3×6ナベ)	2
ハンドル取付ネジ (M4×10ナベ)	1

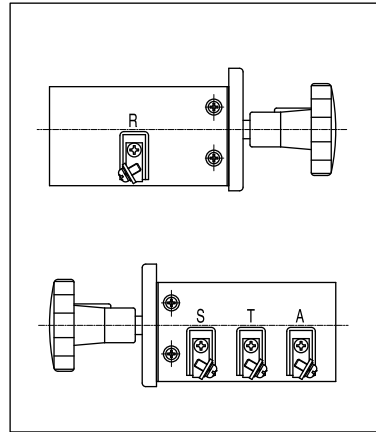
## ● パネルカット



■ 主要部品の材質

部 品	材 料 名
本体ケース	ポリカーボネイト樹脂 (透明)
シャフト軸	鉄+亜鉛クロメート処理
ローター	フェノール樹脂
可動接点	黄銅
固定接点	りん青銅
端 子	黄銅+ニッケルめっき
端子ネジ	鉄+ニッケルめっき
ハンドル	ABS樹脂 (黒)
プレート板	ABS樹脂 (黒)
銘 板	アルミ板 (文字シルク印刷)

AS外観

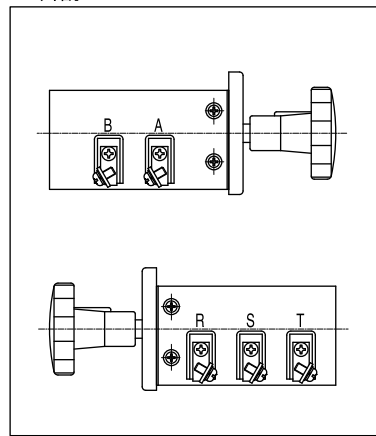


■ 銘板の標準仕様

名 称	電 源	商品コード	銘板文字
交流電流計用 (AS)	3φ3W 2CT用	2180	OFF-R-S-T
		2181	0-1-2-3
	1φ3W 2CT用	2184	OFF-R-N-T
交流電圧計用 (VS)	3φ3W	2185	OFF-RS-ST-TR
		2186	0-1-2-2'3-3'1
	1φ3W	2188	OFF-RN-TN-RT

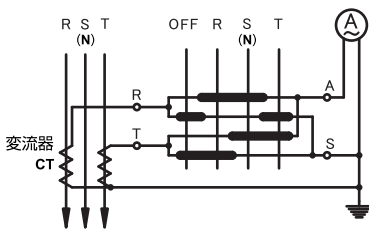
銘板の文字は標準品の他、無地でもご指定頂けます。  
また、任意の文字のご相談も承っております。

VS外観



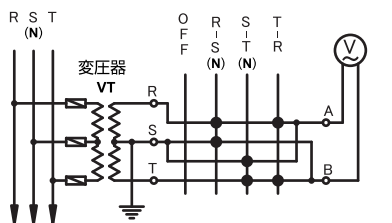
■ 端子接続図

SL-2 AS



3φ3W 交流電流計用 (1φ3W)

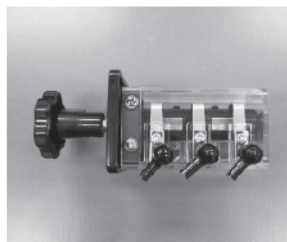
SL-2 VS



VTを介さずに配電線への直接接続も出来ます。  
3φ3W 交流電圧計用 (1φ3W)

■ TZC-1 (端子部絶縁キャップ/未カット品) (21TZC1)

端子部との接触防止や湿気が多い雰囲気で使用する場合、あるいは、配線状態や要求仕様により十分な絶縁が確保できない場合、より高い安全性・絶縁性を確保するため絶縁キャップをご使用願います。



上記写真のように絶縁キャップを中央でカットして頂き、各端子部に装着願います。