

■ 特長

- 配電盤等の計器用切替専用スイッチです。
- 交流電流計用(AS)と交流電圧計用(VS)を揃えています。
- 銘板の文字は標準品の外、無地でもご指定頂けます。また、任意の文字のご相談も承っております。



制御用操作スイッチ
計器用切替開閉器

SL-2

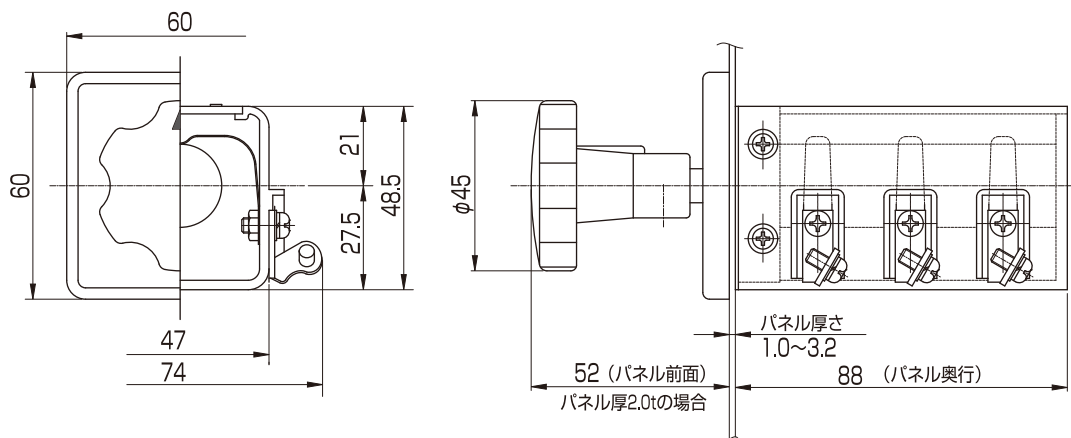
電流計用AS
電圧計用VS

■ 定格・仕様

SL-2 AS
SL-2 VS

定格電流・電圧	AS AC5A VS AC440V 1A
定格絶縁電圧	600VAC
絶縁抵抗	200MΩ以上 (500VDCメガー)
耐電圧	2000VAC・1分間 AS：アース間 VS：極間、アース間
接触抵抗	20mΩ以下 (初期値)
使用周囲温度	-20℃～+55℃
端子ネジ	M4×8
端子ネジ締付トルク	1.2～1.8Nm
パネル厚さ	1.0～3.2mm
電氣的開閉耐久性	1万回
機械的開閉耐久性	2万回

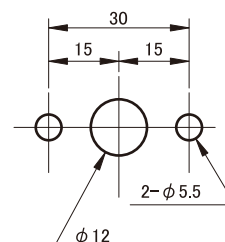
■ 外形寸法



● 付属品

品名	数量
プレート板	1
銘板	1
プレート板取付ネジ (M5×15皿)	2
銘板取付ネジ (M3×6ナベ)	2
ハンドル取付ネジ (M4×10ナベ)	1

● パネルカット



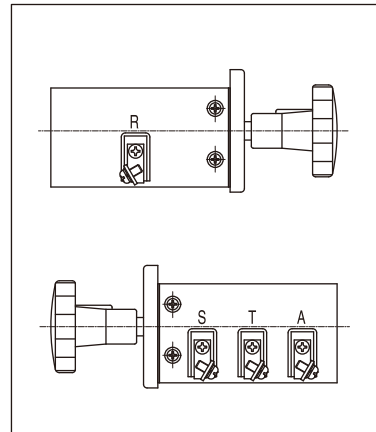
※ハンドルはシャフト軸に「V」と刻印されている方向にハンドルの矢印を向けて取り付けて下さい。



■ 主要部品の材質

部 品	材 料 名
本体ケース	ポリカーボネイト樹脂 (透明)
シャフト軸	鉄+垂鉛クロメート処理
ローター	フェノール樹脂
可動接点	黄銅
固定接点	りん青銅
端 子	黄銅+ニッケルメッキ
端子ネジ	鉄+ニッケルメッキ
ハンドル	ABS樹脂 (黒)
プレート板	ABS樹脂 (黒)
銘 板	アルミ板 (文字シルク印刷)

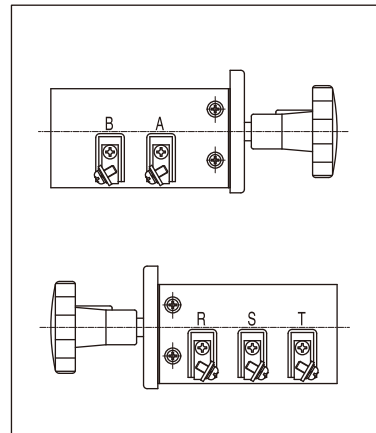
AS外観



■ 銘板の標準仕様

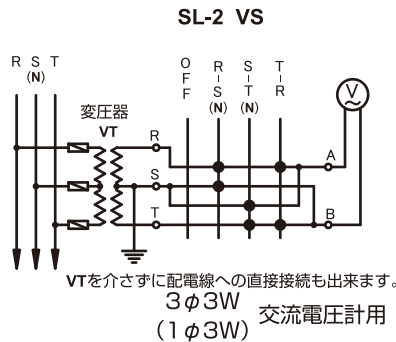
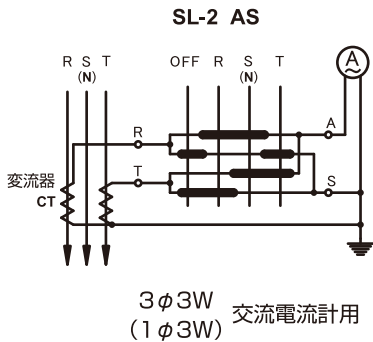
名 称	電 源	商品コード	銘板文字
交流電流計用 (AS)	3φ3W 2CT用	2180	OFF-R-S-T
		2181	0-1-2-3
	1φ3W 2CT用	2184	OFF-R-N-T
交流電圧計用 (VS)	3φ3W	2185	OFF-RS-ST-TR
		2186	0-1-2-2-3-3-1
	1φ3W	2188	OFF-RN-TN-RT

VS外観



銘板の文字は標準品の他、無地でもご指定頂けます。
また、任意の文字のご相談も承っております。

■ 端子接続図



■ TZC-1 (端子部絶縁キャップ/未カット品) (21TZC1)

端子部との接触防止や湿気が多い雰囲気で使用する場合、あるいは、配線状態や要求仕様により十分な絶縁が確保できない場合、より高い安全性・絶縁性を確保するため絶縁キャップをご使用願います。



形式	商品コード	適合	材質	梱包単位
TZC-1	21TZC1	SL-2端子部用	PVC	10

上記写真のように絶縁キャップを中央でカットして頂き、各端子部に装着願います。