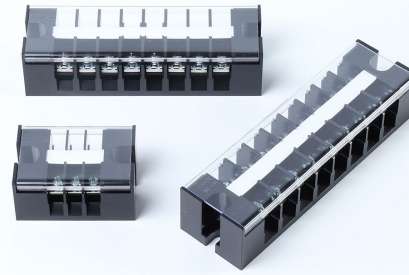


■ 特長

- 完全固定タイプの一体形端子台です。
- 各形式で8機種と豊富に品揃えしています。
- 省スペースで、固定用の金具等が必要ありません。



小型一体形固定端子台

MK シリーズ

RoHS指令対応品

■ 共通定格・仕様

定格絶縁電圧	600V
定格インパルス耐電圧	6kV
耐電圧	2500VAC・1分間
絶縁抵抗	200MΩ以上 (DC500Vメガー)
使用周囲温度	-25℃～+70℃ (但し、結露しないこと)
使用相対湿度	45～85%RH (但し、結露しないこと)
本体ケース材質	ポリカーボネイト (難燃グレード: UL94 V-2)
準拠規格	JIS C 8201-7-1 NECA C 2811 (旧JIS C 2811)

・各形式の定格・仕様については、基本的にJIS定格に準拠し表記しています。

商品の詳細は
こちら



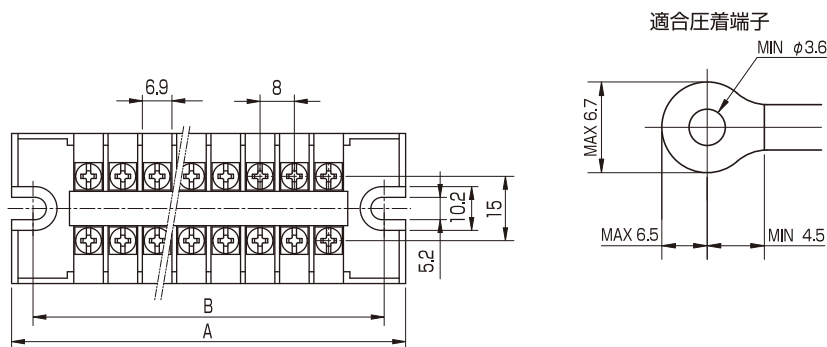
■ 形式の構成

	組立品形式 (□□は必要極数表示) 注1	JIS定格			ネジ サイズ
		定格絶縁 電圧	定格通電 電流	定格適合 電線	
セルフアップ ネジ 	MK-15S×□□P	600V	20A	2mm ²	M3.5×7 ⊕ セルフアップ
	MK-20×□□P		30A	3.5mm ²	M4×8 ⊕ セルフアップ
	MK-30×□□P		40A	5.5mm ²	M4×8 ⊕ セルフアップ

注 1. 極数は各形式ともに2、3、4、6、8、10、12、16の8種類。
保護カバーとマークバンドは、一緒に組み込まれています。
また、マークバンドへの印字も承ります。

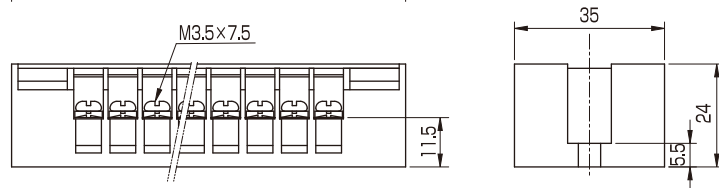
MK-15S

定 格	JIS
定格通電電流	20A
定格適合電線	2mm ²
端 子 ネジ	M3.5×7.5
締付トルク	0.8~1.2Nm
取付ネジ	M4



各極数の全長：Aおよび取付寸法：B

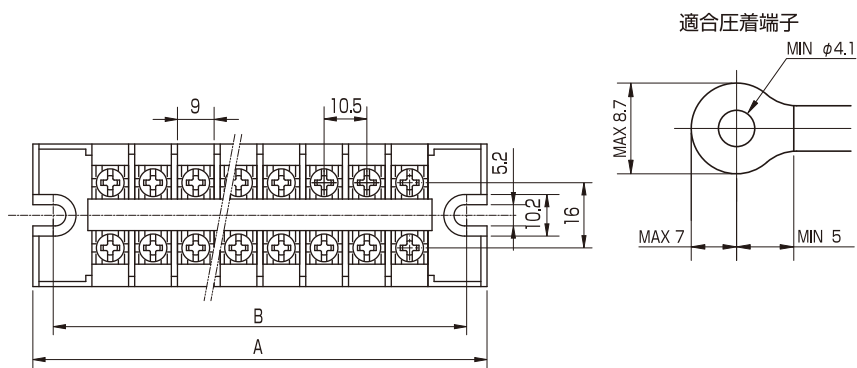
極 数	A	B	商品コード
2	44	34	62002
3	52	42	62003
4	60	50	62004
6	76	66	62006
8	92	82	62008
10	108	98	62010
12	124	114	62012
16	156	146	62016



写真は、MK-15S×10P

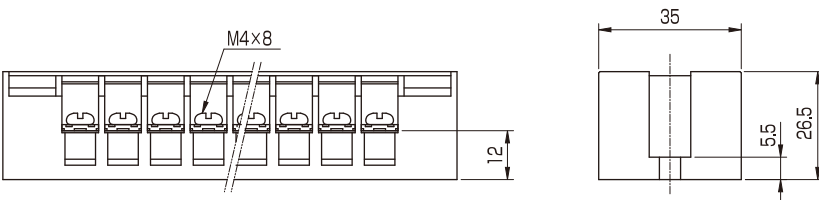
MK-20

定 格	JIS
定格通電電流	30A
定格適合電線	3.5mm ²
端 子 ネジ	M4×8
締付トルク	1.2~1.8Nm
取付ネジ	M4



各極数の全長：Aおよび取付寸法：B

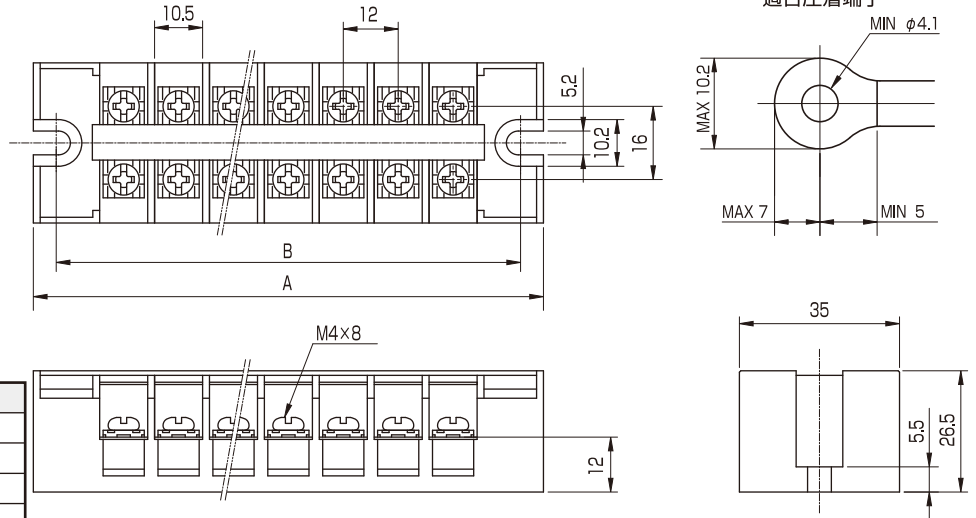
極 数	A	B	商品コード
2	48.5	38.5	62102
3	59	49	62103
4	69.5	59.5	62104
6	90.5	80.5	62106
8	111.5	101.5	62108
10	132.5	122.5	62110
12	153.5	143.5	62112
16	195.5	185.5	62116



写真は、MK-20×10P

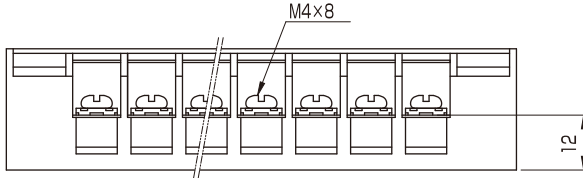
MK-30

定 格	JIS
定格通電電流	40A
定格適合電線	5.5mm ²
端 子 ネジ	M4×8
締付トルク	1.2~1.8Nm
取 付 ネジ	M4



各極数の全長：Aおよび取付寸法：B

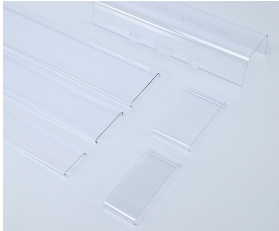
極 数	A	B	商品コード
2	51.5	41.5	62202
3	63.5	53.5	62203
4	75.5	65.5	62204
6	99.5	89.5	62206
8	123.5	113.5	62208
10	147.5	137.5	62210
12	171.5	161.5	62212
16	219.5	209.5	62216



写真は、MK-30×10P

保護カバー CF

保護カバーは、ポリカーボネイト製で美しい仕上がりです。



形 式	商品コード	適合端子台	長さ(mm)	梱包単位
CF-15S~25	6161	MK-15S~30	1000	20

マークバンド NPF-ECO (定尺タイプ)

形 式	商品コード	適合端子台	長さ(mm)	厚さ(mm)	梱包単位	材 質
NPF-ECO	615311E	MK-15S~30	1000	0.5	10	ABS製

B-7.8 (長尺タイプ)

長さが25Mあり、印字セットの手間が軽減できます。
7.8mm幅（MK用）の他にさまざまな幅寸法を揃えています。
（詳しくは各種端子台アクセサリのページをご参照ください。）

形 式	商品コード	適合端子台	長さ(m)	厚さ(mm)	梱包単位	材 質
B-7.8-ECO	110578E	MK-15S~30	25	0.5	5	ABS製
B-7.8-F	110578F					PVC製(鉛フリー)