

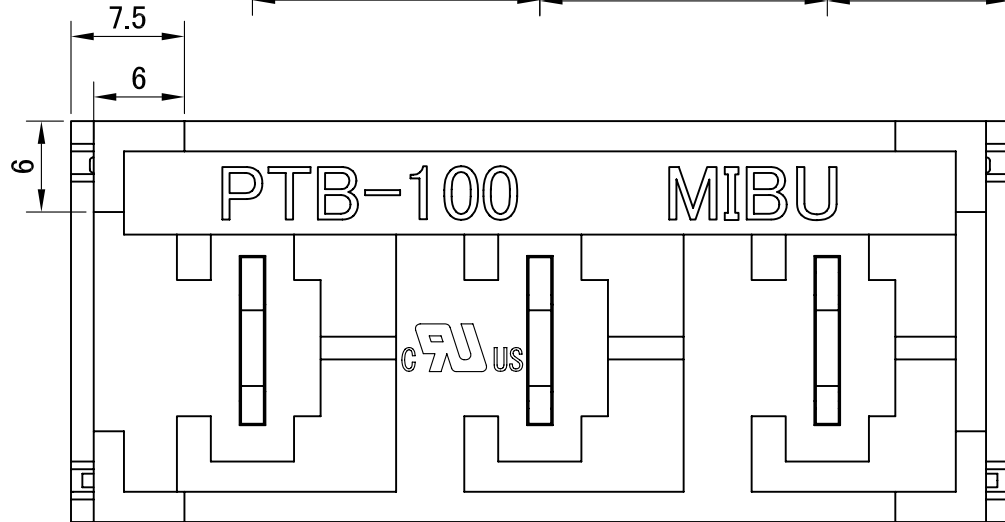
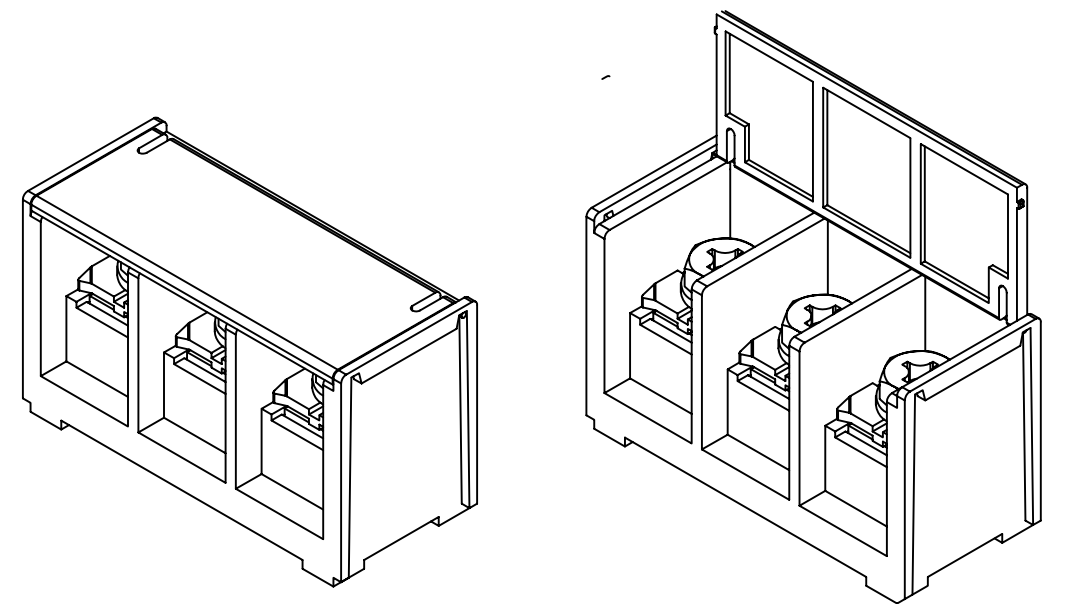
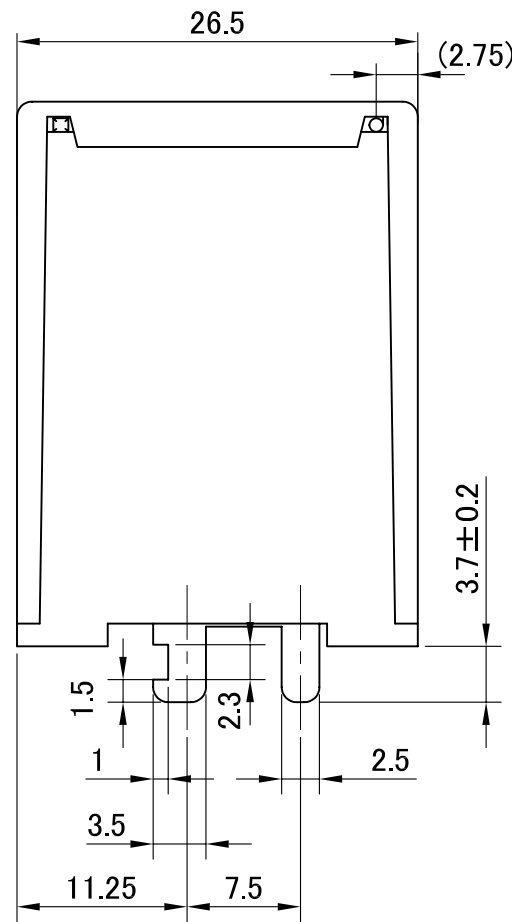
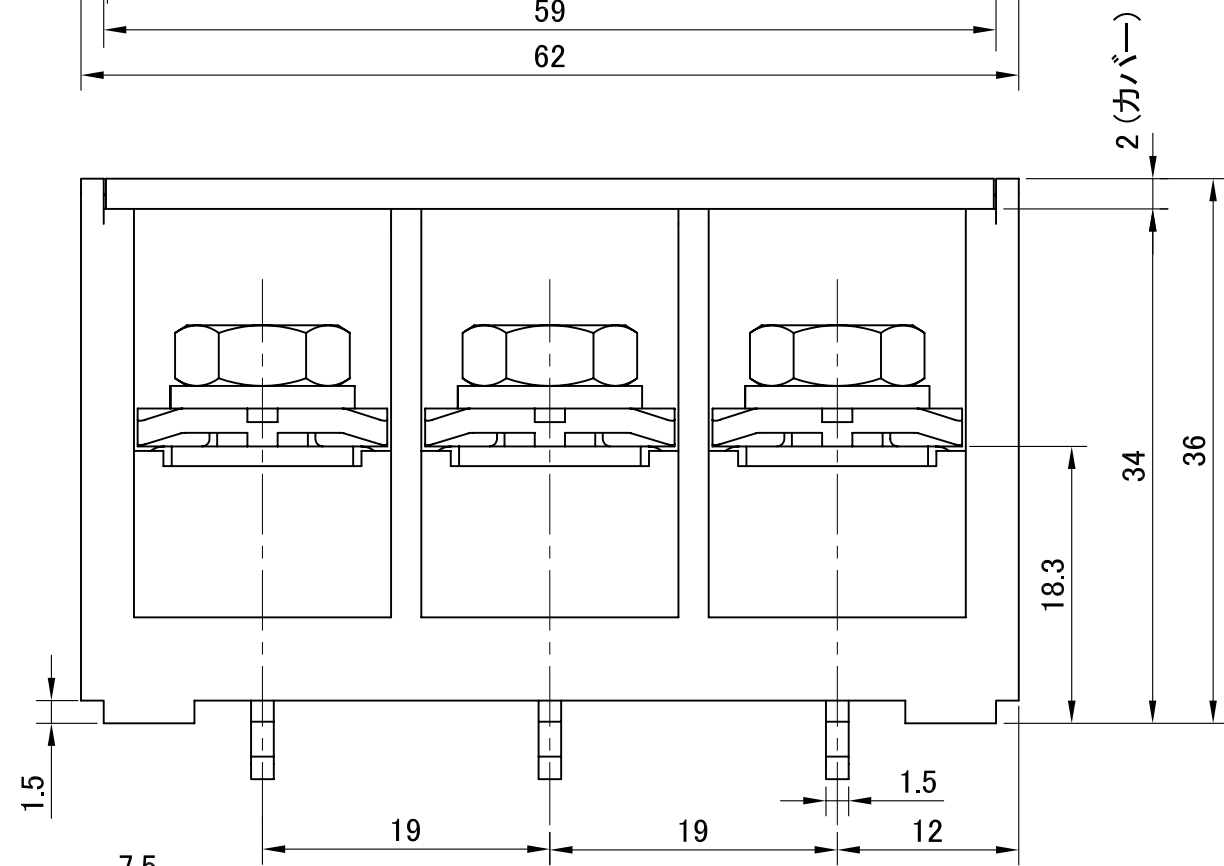
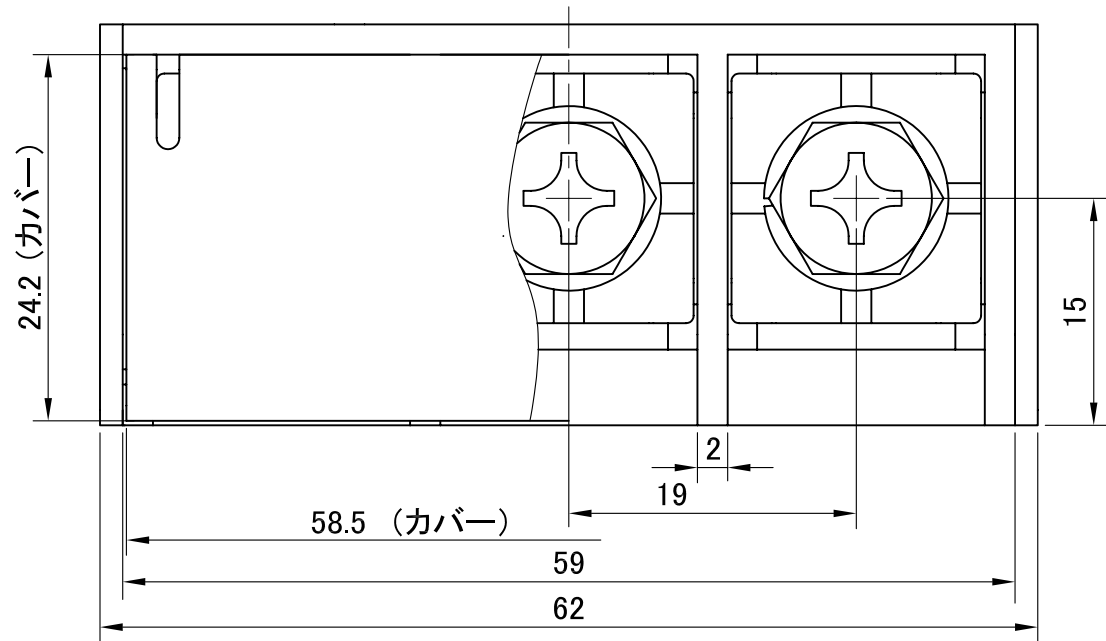
・JIS定格・UL定格

配線方式	定格絶縁電圧	定格通電電流	定格適合電線	端子ネジ	締付トルク
圧着端子 (FW2)	600V	50A	14~8AWG	M5×12L	2.5Nm
裸電線 (FW2)	600V	30A	14~10AWG		

・絶縁抵抗	200MΩ以上 (DC500Vメガ)
・耐電圧	AC2500V×1分間
・使用環境	周囲温度:-30~90℃ (但し、結露のないこと) 周囲湿度:20~95%RH (但し、結露のないこと)
・材質	本体:PBT樹脂(ガラス入り)、黒色、難燃グレード:UL94-V0 保護カバー:PC樹脂、透明、難燃グレード:UL94-V2
・適用規格	UL1059:ターミナルブロック NECA C 2811:工業用端子台 (旧JIS C 2811)

一般公差:粗級(JIS B 0405)	
6以下	±0.3
6を超え30以下	±0.5
30を超え120以下	±0.8
120を超え400以下	±1.2

						機種分類/型式 (Type) 端子台/PTB-50	名称 (Name) PTB-50×3P 外形仕様図
						尺度 (Scale) 2:1	シート(Sheet) 1/1
						承認 (Approved-by)	検図 (Checked-by)
							製図 (Draw-by)
							図番 (Draw-No.)
							客先/図番・型番
符	日付 (Date)	訂正理由 (Correction)	担当	承認			



・JIS定格・UL定格

配線方式	定格絶縁電圧	定格通電電流	定格適合電線	締付トルク	端子ネジ
圧着端子 (FW2)	600V	100A	10~3AWG	4.0~6.0Nm	M6×16L (六角頭)
裸電線 (FW2)	600V	30A	10AWG	6.0Nm	

・絶縁抵抗	200MΩ以上 (DC500Vメガ)
・耐電圧	AC2500V×1分間
・使用環境	周囲温度:-30~90°C (但し、結露のないこと) 周囲湿度:20~95%RH (但し、結露のないこと)
・材質	本体:PBT樹脂(ガラス入り)、黒色、難燃グレード:UL94-V0 保護カバー:PC樹脂、透明、難燃グレード:UL94-V2
・適用規格	UL1059:ターミナルブロック NECA C 2811:工業用端子台 (旧JIS C 2811)

一般公差:粗級(JIS B 0405)	
6以下	±0.3
6を超え30以下	±0.5
30を超え120以下	±0.8
120を超え400以下	±1.2

						機種分類/型式 (Type) 端子台/PTB-100	名称 (Name) PTB-100×3P 外形仕様図
						尺度 (Scale) 2:1	シート(Sheet) 1/1
						承認 (Approved-by)	検図 (Checked-by)
							製図 (Draw-by)
							図番 (Draw-No.)
							客先/図番・型番
符 (Mark)	日付 (Date)	訂正理由 (Correction)	担当	承認			