

端子台 DFシリーズ

MIBU DENKI

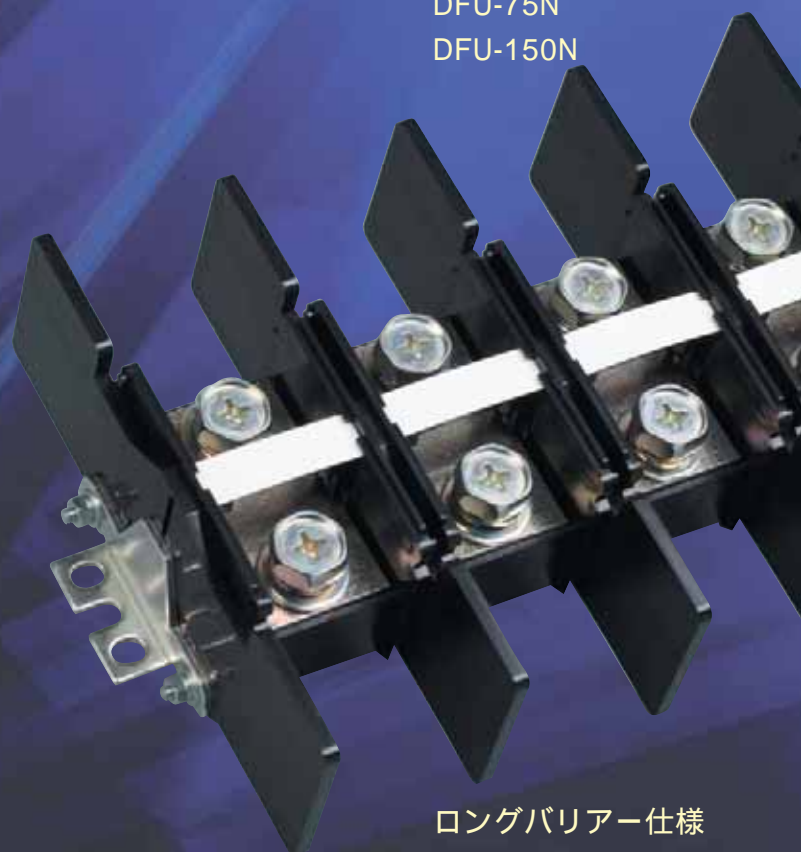
豊富なバリエーション！
さらなる安全性の向上！！



スタッド端子台
DF-75NS2
DF-150NS2



ネジ脱落防止
(バネアップ式)端子台
DFU-75N
DFU-150N



ロングバリアー仕様
写真はDTK-200N × 4P-Z

ネジアップ ネジ脱落防止機能付
定格1000V、MAX200A(IEC/EN)
UL規格「FW2」を取得

DFU-75N

M6、22sq、120A



DFU-150N

M8、60sq、180A



スタッド端子 パワー系ネジサイズ、M6・M8・M10・M12・M16
R型圧着端子の配線作業性向上
UL規格「FW2」を取得

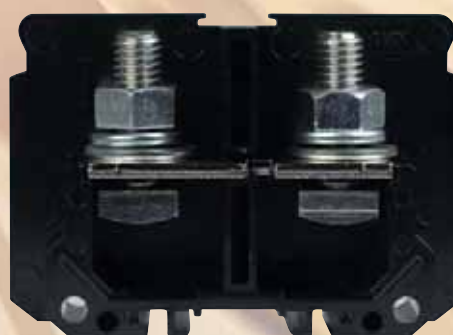
DF-75NS2

M6、22sq、120A



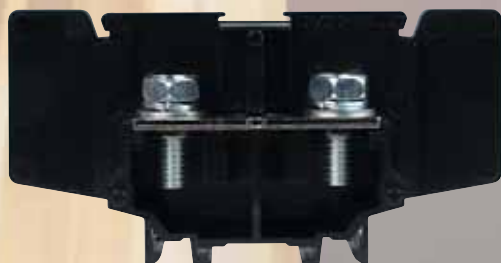
DF-150NS2

M8、60sq、180A



絶縁セパレーター 隣極間の絶縁を確保し安全性向上

DF-75N-Z



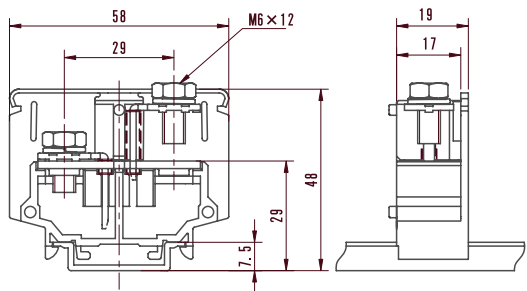
DF-150N-Z



DFシリーズ 仕様

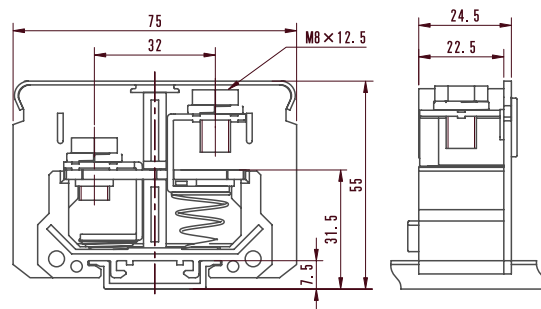
DFU-75Nシリーズ

定格	JIS	IEC/EN	UL	CUL
定格絶縁電圧	750V	1000V	600V	
定格通電電流	120A	120A	90A	
定格適合電線	圧着 裸線	22mm ²	AWG 4 ~ 14	AWG 4 ~ 14
端子ネジ	M6 × 12			
締付トルク	3.5 ~ 5 Nm			
梱包単位	小箱：25 大箱：250			



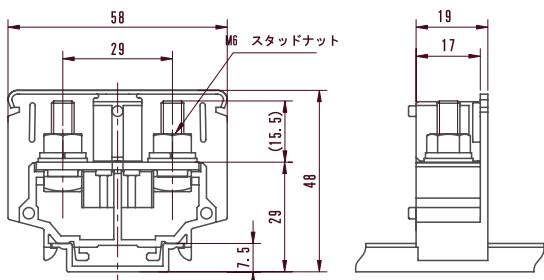
DFU-150Nシリーズ

定格	JIS	IEC/EN	UL	CUL
定格絶縁電圧	750V	1000V	600V	
定格通電電流	180A(60mm ²) 160A(38mm ²)	200A(AWG1/0) 160A(AWG 2)	170A(AWG1/0)	
定格適合電線	圧着 裸線	60mm ²	AWG1/0 ~ 10	AWG1/0 ~ 10
端子ネジ	M8 × 12.5			
締付トルク	8 ~ 10 Nm			
梱包単位	小箱：5 大箱：100			



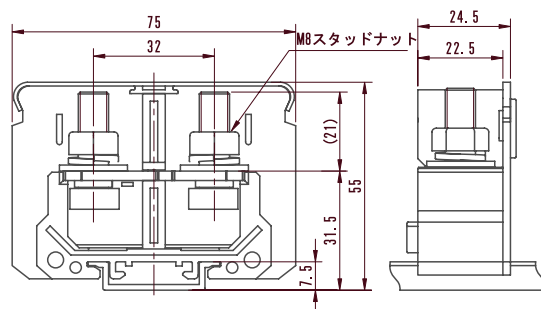
DF-75NS2シリーズ

定格	JIS	IEC/EN	UL	CUL
定格絶縁電圧	750V	1000V	600V	
定格通電電流	120A	120A	90A	
定格適合電線	圧着 裸線	22mm ²	AWG 4 ~ 14	AWG 4 ~ 14
端子ネジ	M6 スタッドナット			
締付トルク	3.5 ~ 5 Nm			
梱包単位	小箱：25 大箱：250			

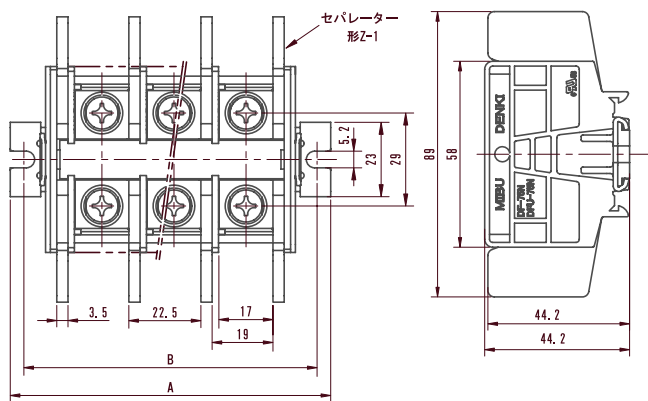


DF-150NS2シリーズ

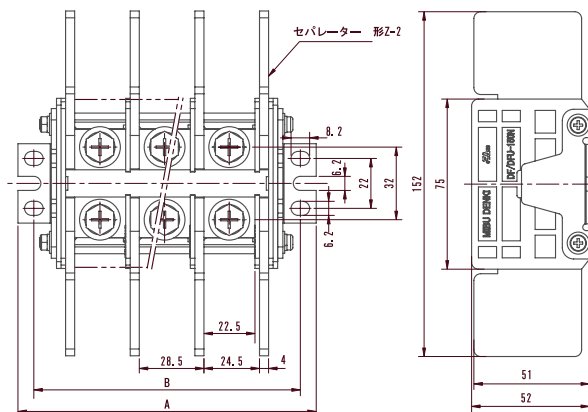
定格	JIS	IEC/EN	UL	CUL
定格絶縁電圧	750V	1000V	600V	
定格通電電流	180A(60mm ²) 160A(38mm ²)	200A(AWG1/0) 160A(AWG 2)	170A(AWG1/0)	
定格適合電線	圧着 裸線	60mm ²	AWG1/0 ~ 10	AWG1/0 ~ 10
端子ネジ	M8 スタッドナット			
締付トルク	8 ~ 10 Nm			
梱包単位	小箱：5 大箱：100			



DTK-75N-Zシリーズ



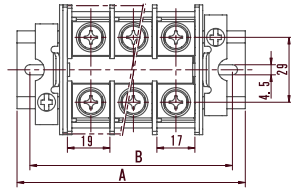
DTK-150N-Zシリーズ



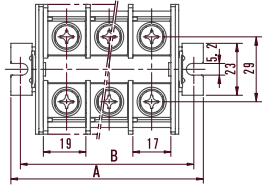
ネジ締め方式	基本形式	組立製品形式	組立製品形式			定格 (JIS)				海外規格・認証機関				備考	
			DINレール組製品	圧接固定組製品		定格絶縁電圧 (Ui)	定格通電電流 (Ith)	定格適合電線	ネジサイズ	EN/IEC規格	UL規格	CSA/cUL規格			
				(絶縁セパレーター：無)	(絶縁セパレーター：無)					(絶縁セパレーター：有)	TUV	UL	CSA		UL
	【新発売】														
一般端子 ネジ	DF-15S		DF-15S x P	DTK-15S x P	-	600V	20A	2mm ²	M3.5	FW2	-	-	FW1 : Factory Wiring only (工場配線用端子) FW2 : Factory Wiring and Field Wiring (工場及び現場配線用端子)		
	DF-20		DF-20 x P	DTK-20 x P	-		30A	3.5mm ²	M4						
	DF-30		DF-30 x P	DTK-30 x P	-		40A	5.5mm ²	M4						
	DF-50		DF-50 x P	DTK-50 x P	-		70A	14mm ²	M5						
	DF-75		DF-75 x P	DTK-75 x P	-		90A	22mm ²	M6						
	DF-75N		DF-75N x P	DTK-75N x P	DTK-75N x P-Z	750V	120A	22mm ²	M6		FW2	-		-	EN/IEC定格では定格絶縁電圧 (Ui) は1000Vを保証。
	DF-100		DF-100 x P	DTK-100 x P	DTK-100 x P-Z	600V	130A	38mm ²	M8		FW2	-		-	EN/IEC定格では定格絶縁電圧 (Ui) は1000Vを保証。
	DF-150		DF-150 x P	DTK-150 x P	DTK-150 x P-Z		170A	60mm ²	M8						
	DF-150N		DF-150N x P	DTK-150N x P	DTK-150N x P-Z	750V	160A	38mm ²	M8		FW2	-		-	EN/IEC定格では定格絶縁電圧 (Ui) は1000Vを保証。
						180A	60mm ²								
DF-200N		DF-200N x P	DTK-200N x P	DTK-200N x P-Z	600V	240A	100mm ²	M10							
DF-300N		DF-300N x P	DTK-300N x P	DTK-300N x P-Z		310A	150mm ²	M10							
DF-400		DF-400 x P	DTK-400 x P	DTK-400 x P-Z		500A	150mm ² x 2本	M12							
ネジアップ タイプ	DFU-15S		DFU-15S x P	DTK-15SU x P	-	600V	20A	2mm ²	M3.5	FW2	-	-	EN/IEC定格では定格絶縁電圧 (Ui) は1000Vを保証。		
	DFU-20		DFU-20 x P	DTK-20U x P	-		30A	3.5mm ²	M4						
	DFU-30		DFU-30 x P	DTK-30U x P	-		40A	5.5mm ²	M4						
	DFU-50		DFU-50 x P	DTK-50U x P	-		70A	14mm ²	M5						
	DFU-75N		DFU-75N x P	DTK-75NU x P	DTK-75NU x P-Z		750V	120A	22mm ²					M6	
	DFU-150N		DFU-150N x P	DTK-150NU x P	DTK-150NU x P-Z	160A	38mm ²	M8							
					180A	60mm ²									
スタッドボルト タイプ	DF-75NS2		DF-75NS2 x P	DTK-75NS2 x P	DTK-75NS2 x P-Z	750V	120A	22mm ²	M6	FW2	-	-	EN/IEC定格では定格絶縁電圧 (Ui) は1000Vを保証。		
	DF-150NS2		DF-150NS2 x P	DTK-150NS2 x P	DTK-150NS2 x P-Z		160A	38mm ²	M8						
							180A	60mm ²							
	DF-200NS2		DF-200NS2 x P	DTK-200NS2 x P	DTK-200NS2 x P-Z	600V	240A	100mm ²	M10						
	DF-300NS2		DF-300NS2 x P	DTK-300NS2 x P	DTK-300NS2 x P-Z		310A	150mm ²	M10						
	DF-400S2		DF-400S2 x P	DTK-400S2 x P	DTK-400S2 x P-Z		500A	150mm ² x 2本	M12						
DF-600S2		-	-	DTK-600S2 x P	-	650A	200mm ² x 2本	M16	-	-	-	絶縁セパレーターはオプション品 (F-600/800SP) で取付可能。			
					520A	325mm ²									

DFシリーズ 連結寸法表

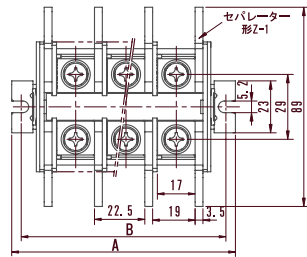
DF-75N × P
DFU-75N × P
DF-75NS2 × P



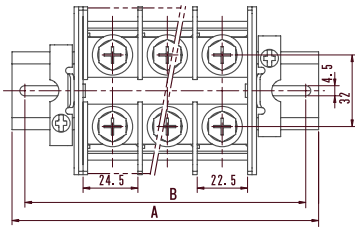
DTK-75N × P
DTK-75NU × P
DTK-75NS2 × P



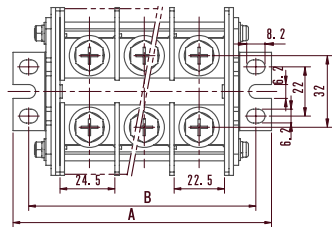
DTK-75N × P-Z
DTK-75NU × P-Z
DTK-75NS2 × P-Z



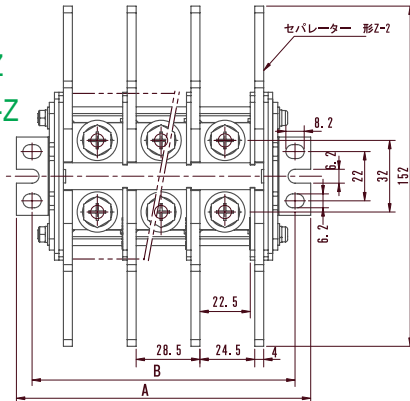
DF-150N × P
DFU-150N × P
DF-150NS2 × P



DTK-150N × P
DTK-150NU × P
DTK-150NS2 × P



DTK-150N × P-Z
DTK-150NU × P-Z
DTK-150NS2 × P-Z



レール組立完成品の全長：Aおよび取付寸法：B

極数	A	B	極数	A	B	極数	A	B
2	102	66~90	9	242	199~230	18	417	370~405
3	102	85~90	10	242	218~230	20	452	408~440
4	137	104~125	12	277	256~265	22	487	446~475
5	172	123~160	14	312	294~300	25	522	503~510
6	172	142~160	15	347	313~335	28	592	560~580
8	207	180~195	16	382	332~370	30	627	598~615

固定組立完成品の全長：Aおよび取付寸法：B±0.5

極数	A	B	極数	A	B
1	47.5	39	8	180	171.5
2	66.5	58	9	199	190.5
3	85.5	77	10	218	209.5
4	104.5	96	12	256	247.5
6	142.5	134	15	312.5	304

極数が多くなると、全長などに若干の誤差が生じる場合があります。

固定組立完成品の全長：Aおよび取付寸法：B±0.5

極数	A	B	極数	A	B
2	77	68.5	8	211.5	203
3	99.5	91	9	234	225.5
4	122	113.5	10	256.5	248
5	144.5	136	12	301.5	293
6	167	158.5			

極数が多くなると、全長などに若干の誤差が生じる場合があります。

レール組立完成品の全長：Aおよび取付寸法：B

極数	A	B	極数	A	B	極数	A	B
2	102	77~90	9	277	248.5~265	17	487	444.5~475
3	137	101.5~125	10	312	273~300	18	487	469~475
4	172	126~160	12	347	322~335	20	557	518~545
5	172	150.5~160	14	417	371~405	22	592	567~580
6	207	175~195	15	417	395.5~405	24	662	616~650
8	277	225~265	16	452	420~440	25	662	640.5~650

固定組立完成品の全長：Aおよび取付寸法：B±0.5

極数	A	B	極数	A	B
1	66.5	52.5	8	237	223
2	91	77	9	261.5	247.5
3	115.5	101.5	10	286	272
4	140	126	12	334	320
6	188.5	174.5			

極数が多くなると、全長などに若干の誤差が生じる場合があります。

固定組立完成品の全長：Aおよび取付寸法：B±0.5

極数	A	B	極数	A	B
2	103	89	8	274	260
3	131.5	117.5	9	302.5	288.5
4	160	146	10	331	317
5	188.5	174.5	12	388	374
6	217	203			

極数が多くなると、全長などに若干の誤差が生じる場合があります。



株式会社 壬生電機製作所
MIBU DENKI INDUSTRIAL CO., LTD.

<http://www.mibudenki.co.jp>

本社・工場 〒601-8354 京都市南区吉祥院仁木の森町50
TEL (075) 681-8561 FAX (075) 661-0455

東京営業所 TEL(03) 3453-6271 京都営業所 TEL(075) 681-8561
名古屋営業所 TEL(052) 775-1115 九州営業所 TEL(093) 681-0988