

# LED照明ユニット

## MLWシリーズ

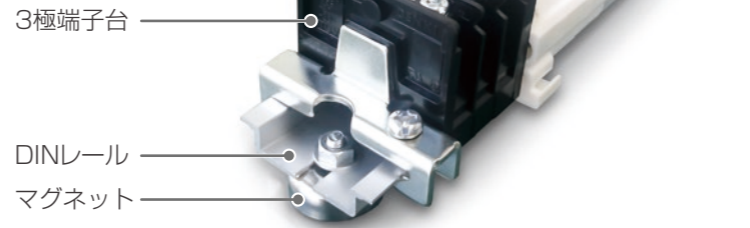
MLWシリーズは盤用/装置用照明に  
向けた専用設計です



# MLWシリーズの4つの特長

## 特長1 取付けラクラク

- DIN レールに取付可能  
盤製作で汎用化しているDINレールへの取付けで、他の機器との組み合わせ自由度アップ。
- 端子台付を標準ラインナップ  
結線が容易な3極の端子台を標準装備。
- マグネット装着で色々な箇所へ設置可能  
オプション品:マグネット(MLW-MG20)を使用。



## 特長2 豊富なラインナップ

- 明るさとサイズの幅広いバリエーション
  - 明るさ：蛍光灯10W、20W 相当品の **2** 種類を用意 (蛍光灯と同様に面発光式を採用)
  - サイズ(照光部)：195.5mm、229.5mm、506mm の **3** 種類を用意
- 海外向け盤を意識した電源仕様
  - 電源DC24V、AC100/110Vに加えAC200Vの対応製品も有り。
  - 耐電圧2,000Vを実現 (O24GM、O24UMは1,500V)
- 電解コンデンサ非搭載の長寿命&液漏れ対策モデル
  - 電解コンデンサレスのモデルを用意 (O24GM及び100GM)



## 特長3 DC24Vタイプには、UL品/CE品を用意

- 海外での使用にも対応のため、UL規格を取得。また、CEマーキングに準拠しました。
- UL認証書の発行が可能です。



## 特長4 裏づけされた高品質

- 各種試験成績書の発行が可能です。
  - 耐環境性能評価
  - ノイズ性能評価
  - 高調波電流
  - 加速度評価
  - 放射エミッション
  - 雑音端子電圧
  - 雑音電力/LLA
- CISPR15対応製品(100V品/200V品)



# 標準ラインナップ

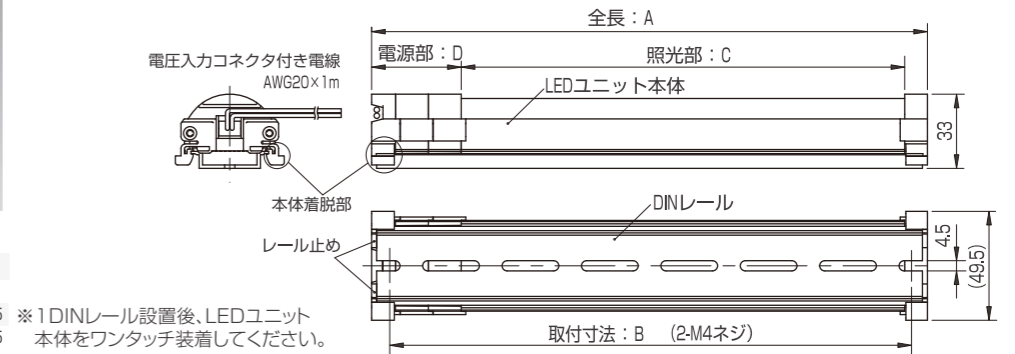
## 直取付タイプ

[形式] MLW-□□□GM-JT



各形式寸法一覧

形式	A	B	C	D
MLW-024GM-JT	230.5	215.5	195.5	25
MLW-100GM-JT	245	230	195.5	39.5
MLW-200GM-JT	308	245	229.5	68.5



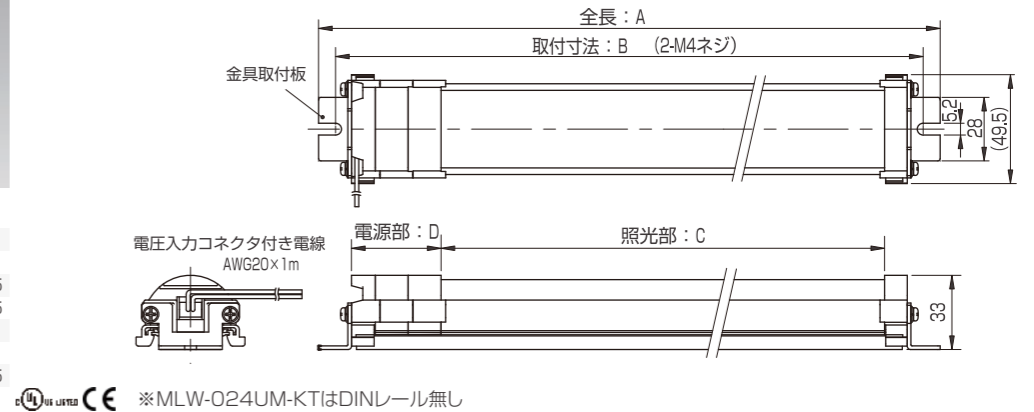
## 金具取付タイプ

[形式] MLW-□□□GM-KT, MLW-□□□GL-KT, MLW-O24UM-KT



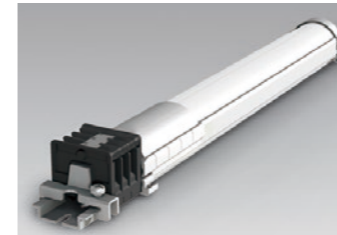
各形式寸法一覧

形式	A	B	C	D
MLW-024GM-KT	259.5	246.5	195.5	25
MLW-100GM-KT	274	261	195.5	39.5
MLW-200GM-KT	337	324	229.5	68.5
MLW-024GL-KT	570	557	506	25
MLW-100GL-KT	599	586	506	54
MLW-200GL-KT	613.5	600.5	506	68.5
MLW-024UM-KT	259.5	246.5	195.5	25



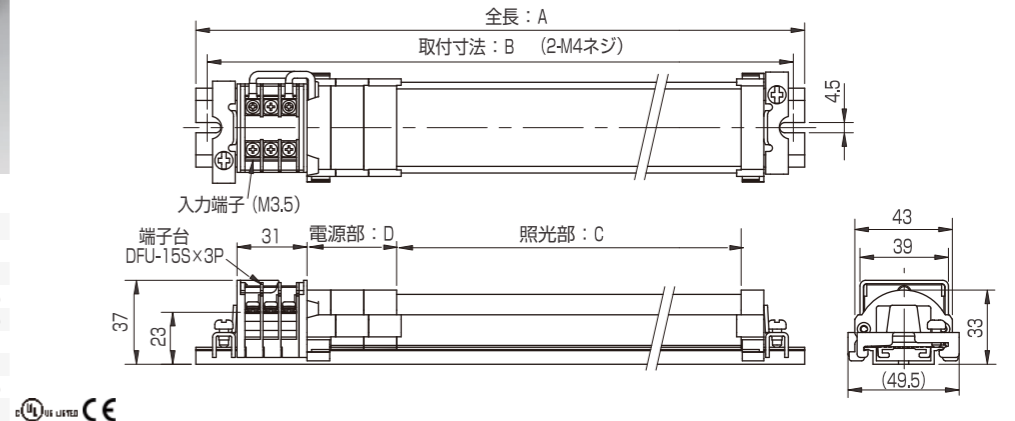
## 端子台付タイプ

[形式] MLW-□□□GM-TB, MLW-□□□GL-TB, MLW-O24HM-TB, MLW-O24UM-TB



各形式寸法一覧

形式	A	B	C	D
MLW-024GM-TB	312	300	195.5	25
MLW-024HM-TB	312	300	195.5	25
MLW-100GM-TB	312	300	195.5	39.5
MLW-200GM-TB	382	370	229.5	68.5
MLW-024GL-TB	627	615	506	25
MLW-100GL-TB	662	650	506	54
MLW-200GL-TB	662	650	506	68.5
MLW-024UM-TB	312	300	195.5	25



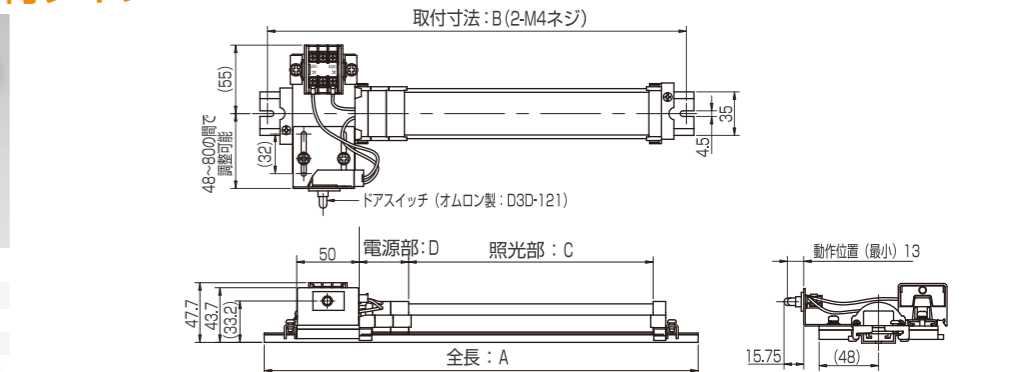
## 端子台+扉スイッチ付タイプ

[形式] MLW-□□□GM-TB-O1, MLW-□□□GL-TB-O1, MLW-O24HM-TB-O1



形式寸法

形式	A	B	C	D
MLW-024GM-TB-O1	347	335	195.5	25
MLW-024HM-TB-O1	347	335	195.5	25
MLW-100GM-TB-O1	347	335	195.5	39.5
MLW-200GM-TB-O1	417	405	229.5	68.5
MLW-024GL-TB-O1	662	650	506	25
MLW-100GL-TB-O1	662	650	506	54
MLW-200GL-TB-O1	697	685	506	68.5



○この他ヒューズユニット付タイプをご用意しております。  
○オプション品(別売品)：[コネクタ付き電線] MLW-L1M, MLW-L3M [マグネット] MLW-MG20

## 定格・仕様

型 式	MLW-024GM	MLW-024UM	MLW-024HM	MLW-024GL	MLW-100GM	MLW-100GL	MLW-200GM	MLW-200GL
定格電圧	DC24 V				AC100 V / AC110 V		AC200 V ~ AC240 V	
使用電圧範囲	DC24 ± 10% (DC21.6 V ~ DC26.4 V)				AC100 V ~ 110 V ± 10 % (AC90 V ~ AC121 V)		AC200 V ~ 240 V ± 10 % (AC180 V ~ AC264 V)	
消費電力 (typ)	5 W	5 W	8.7 W	5.8 W	4.1 W	5.7 W	3.3 W	5.5 W
耐電圧	1,500 VACrms 1分間				2000 VACrms 1分間			
絶縁抵抗	100 MΩ以上 (DC500 Vメカ)							
使用周囲温度	-20 ~ 50 °C (但し、結露しないこと)							
使用相対湿度	45 ~ 85% RH (ただし、結露しないこと)							
LED寿命	40,000 時間 (typ)							
保護構造	IP20							
環境規制	RoHS指令対応品							
主要部品材料	本体：アルミ		エンドプレート：6ナイロン		保護カバー：POM			
質量 (-TB)	約230 g	約230 g	約230 g	約430 g	約250 g	約450 g	約290 g	約460 g
EMC					CISPR15準拠 (放射電界強度、放射磁界強度)			

## LED 光学仕様

型 式	MLW-024GM	MLW-024UM	MLW-024HM	MLW-024GL	MLW-100GM	MLW-100GL	MLW-200GM	MLW-200GL
発光色	白色							
発光方式	面発光							
色温度	6,000 ~ 6,500 K							
光束 (typ)	260 lm	260 lm	840 lm	560 lm	330 lm	590 lm	280 lm	540 lm
参考照度 (1m)	75 lx	75 lx	254 lx	186 lx	110 lx	196 lx	93 lx	180 lx
発光効率 (参考)	-	-	98.0 lm/W	96.7 lm/W	81.7 lm/W	104.2 lm/W	85.1 lm/W	98.7 lm/W

## 種 類 (形式)

入力電圧	本体サイズ ※1	取付 / 配線方式		形 式	扉スイッチ付	備 考	規 格
DC24V	標準	JT	直取付 / コネクタ付電線引出し (AWG20×1M2本)	MLW-024GM-JT	-		NECA
		KT	固定金具取付 / コネクタ付電線引出し (AWG20×1M2本)	MLW-024GM-KT	-		
		TB	DINレール取付 / 端子台 (M3.5) 付	MLW-024GM-TB	○		
		TB	DINレール取付 / 端子台 (M3.5) 付	MLW-024HM-TB	○	高輝度・硫化対策品	
		FL	DINレール取付 / 左側ヒューズユニット・端子台 (M3) 付	MLW-024GM-FL	-		
		FR	DINレール取付 / 右側ヒューズユニット・端子台 (M3) 付	MLW-024GM-FR	-		
AC100V	標準	JT	直取付 / コネクタ付電線引出し (AWG20×1M2本)	MLW-100GM-JT	-		
		KT	固定金具取付 / コネクタ付電線引出し (AWG20×1M2本)	MLW-100GM-KT	-		
		TB	DINレール取付 / 端子台 (M3.5) 付	MLW-100GM-TB	○		
		FL	DINレール取付 / 左側ヒューズユニット・端子台 (M3) 付	MLW-100GM-FL	-		
		FR	DINレール取付 / 右側ヒューズユニット・端子台 (M3) 付	MLW-100GM-FR	-		
		FR	DINレール取付 / 右側ヒューズユニット・端子台 (M3) 付	MLW-100GM-FR	-		
AC200V	標準	JT	直取付 / コネクタ付電線引出し (AWG20×1M2本)	MLW-200GM-JT	-		
		KT	固定金具取付 / コネクタ付電線引出し (AWG20×1M2本)	MLW-200GM-KT	-		
		TB	DINレール取付 / 端子台 (M3.5) 付	MLW-200GM-TB	○		
DC24V	ロング	KT	固定金具取付 / コネクタ付電線引出し (AWG20×1M2本)	MLW-024GL-KT	-		
		TB	DINレール取付 / 端子台 (M3.5) 付	MLW-024GL-TB	○		
AC100V	ロング	KT	固定金具取付 / コネクタ付電線引出し (AWG20×1M2本)	MLW-100GL-KT	-		
		TB	DINレール取付 / 端子台 (M3.5) 付	MLW-100GL-TB	○		
		FL	DINレール取付 / 左側ヒューズユニット・端子台 (M3) 付	MLW-100GL-FL	-		
		FR	DINレール取付 / 右側ヒューズユニット・端子台 (M3) 付	MLW-100GL-FR	-		
AC200V	ロング	KT	固定金具取付 / コネクタ付電線引出し (AWG20×1M2本)	MLW-200GL-KT	-		
		TB	DINレール取付 / 端子台 (M3.5) 付	MLW-200GL-TB	○		
DC24V	標準	KT	固定金具取付 / コネクタ付電線引出し (AWG20×1M2本)	MLW-024UM-KT	-	※2	
		TB	DINレール取付 / 端子台 (M3.5) 付	MLW-024UM-TB	-	UL US LISTED CE	

※1 本体サイズ(全長)標準サイズ:≒230~380mm ロングサイズ:≒570~662mm 取付け、配線方式により全長が異なります。

※2 UL/CUL認証品として仕様される場合はClass2電源を接続して下さい。

## 葵 壬生電機製作所 <http://www.mibudenki.co.jp>

京都本社・工場	〒601-8354 京都府京都市南区吉祥院仁木ノ森町50 TEL:075-681-8561 FAX:075-661-0455
京都営業所	〒601-8354 京都府京都市南区吉祥院仁木ノ森町50 TEL:075-681-8561 FAX:075-661-0455
東京営業所	〒105-0023 東京都港区芝浦1-14-5 芝浦TYビル1F TEL:03-3453-6271 FAX:03-3453-8059
名古屋営業所	〒465-0025 愛知県名古屋市中区上社2-205-1 TEL:052-775-1115 FAX:052-775-1119
九州営業所	〒802-0075 福岡県北九州市小倉北区昭和町20-7 TEL:093-923-3800 FAX:093-923-3801