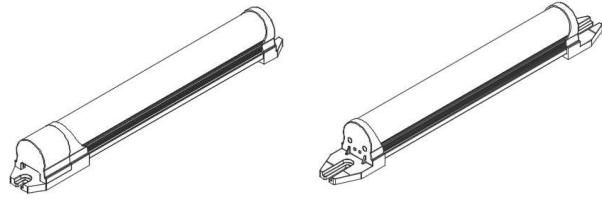


LED 照明ユニット  
MLS シリーズ  
取扱説明書



この度は、当社製品をお買い上げいただき、ありがとうございます。  
この取扱説明書の内容をよくお読みいただき、正しくお使いください。また、この取扱説明書はお客様にて大切に保管ください。

### 安全上のご注意

本取り扱い説明書では、誤った取扱いをした際に生じることが予想される危険の度合いによって「警告」「注意」と区別しています。

#### 警告

- **使用条件が本製品の仕様と相違ないことを必ずご確認ください。**  
入力仕様は必ず守ってください。破壊・火災・誤動作等、重大な事故につながります。
- **分解、修理、改造は絶対におやめ下さい。**  
修理や改造は感電・破壊・火災・誤動作等、重大な事故につながります。
- **配線は必ず電源を切ってから、間違いないよう十分注意して行って下さい。**  
感電・故障の原因となります。
- **点灯時に本製品の発光面を直接見たり、人へ照射したりしないで下さい。**  
目に危険を及ぼす恐れがあります。
- **高所や足場の不安定な場所での取付作業は十分注意して行って下さい。**  
製品やお客様自身の落下等の事故につながります。
- **電線にストレスがかからないよう、たるませて配線下さい。**  
電線を引張ったり押し込んだりすると故障の原因となります。
- **本製品は一般電子機器、工業用電子機器用です。**  
誤動作や故障が直接人体や生命を脅かす恐れのある電子機器に使用しないで下さい。

#### 注意

- 同一型式商品でも商品ごとに発光色や明るさに違いがある場合がございます。  
LED 素子にはバラツキがあります。
- **本製品は静電気に対して敏感な製品です。**  
取扱いの際には万全なる静電気、サージ対策をお取り下さい。
- **本製品に外力を加えないで下さい。**  
破壊や故障の原因となります。
- **破損した状態で放置、使用しないで下さい。**  
感電や火災につながります。
- **使用周囲温度を必ず守って下さい。(最大使用周囲温度 60℃)**  
使用周囲温度を超える条件では内部温度が上昇し、故障の原因となります。
- **本製品は主にキャビネット内等の制御盤内に設置して下さい。**  
次の場所での設置、ご使用、保管は避けてください。故障の原因となります。
  - ① 直射日光のあたる場所、暖房機器等の近く、高温になる場所。
  - ② 鉄粉、油、薬品、腐食ガス等のかかる恐れのある場所。
  - ③ 地下室、温室等の湿度の高い場所。
  - ④ 冷凍庫内、クーラーの吹き出し口等、結露・氷結の恐れのある場所。
  - ⑤ 振動・衝撃の多い場所。
- **コンクリート面または金属面に設置して下さい。**  
放熱が不十分の場合、内部温度が上昇し誤動作や故障につながります。
- **カバーの表面が汚れは水または中性洗剤を用いて軽く拭き取って下さい。**  
シンナー・ベンジン・アルカリ系洗剤は変色・変質・強度低下による破損の原因となります。

### 形式構成

MLS	-	100		GM	-	TB
基本形式		定格電圧		タイプ		取付
		100: AC100-240V DC100-110V		GM: 標準長 GL: ロング長		TB: 端子台付 N: 電線出し(端子台なし)

### 定格・仕様

形式	MLS-100GM-TB	MLS-100GL-TB	MLS-100GM-N
定格電圧	AC100-240V 50/60Hz DC100-110V		
使用電圧範囲	AC90V~AC264V DC90V~DC121V		
消費電力(typ)	5W at AC110V	10W at AC110V	5W at AC110V
耐電圧	2000VACms 1分間		
絶縁抵抗	100MΩ 以上		
使用周囲温度	-20~60℃(但し、結露しないこと)		
仕様相対湿度	45~85%RH(但し、結露しないこと)		
LED 寿命	40000 時間(typ)		
環境規制	RoHS2 指令対応		
主要部品材料	本体: アルミ エンドソケット: PC(UL94V-0) キャップ(-TB)、脱落防止カバー(-TB): PC(UL94V-0)		
質量(約)	155g	240g	150g

### LED 光学仕様

形式	MLS-100GM-TB	MLS-100GL-TB	MLS-100GM-N
発光色	白色		
色温度	6500K±300K		
光束(typ)	550lm	1100lm	550lm
参考照度(1m)	150lx	300lx	150lx



株式会社壬生電機製作所

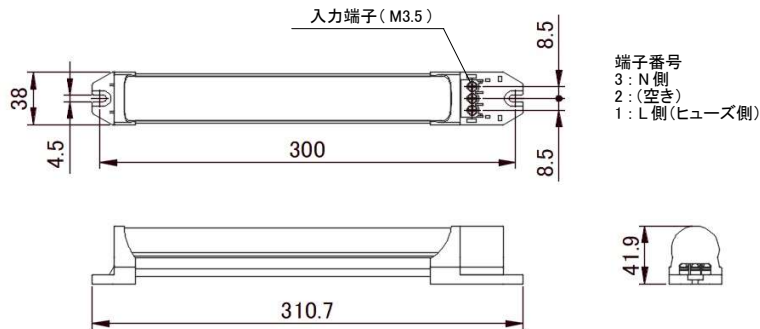
<https://www.mibudenki.co.jp>

本社・工場 〒601-8354 京都市南区吉祥院仁木ノ森町 50  
 京都営業所 〒601-8354 京都市南区吉祥院仁木ノ森町 50  
 東京営業所 〒140-0013 東京都品川区南大井 3-17-9  
 名古屋営業所 〒465-0025 名古屋市名東区上社 2-210  
 九州営業所 〒802-0075 福岡県北九州市小倉北区昭和町 20-7

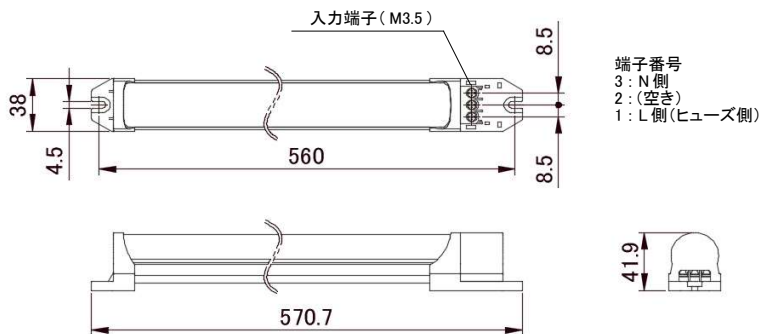
TEL(075)681-8561 FAX(075)661-0455  
 TEL(075)681-8563 FAX(075)661-0455  
 TEL(03)5764-5550 FAX(03)5764-5551  
 TEL(052)775-1115 FAX(052)775-1119  
 TEL(093)923-3800 FAX(093)923-3801

## ■ 外形図

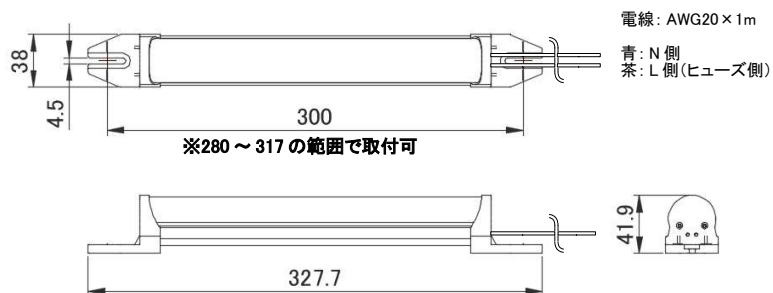
### □ MLS-100GM-TB



### □ MLS-100GL-TB



### □ MLS-100GM-N



## ■ 製品の設置について

### (1) 取付に関して

本体の取付は本体取付穴を使用して固定願います。  
固定用のねじは付属していませんので、ご用意願います。  
推奨ねじサイズ: M4 (3点セムス大径)  
推奨締付トルク: 1.2~1.8N

**※カバー保護フィルムは必ず外してからご使用願います。**

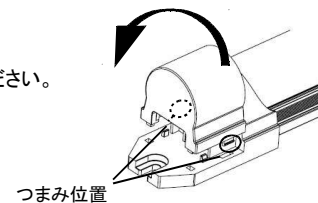
### (2) 配線について

#### 【共通事項】

DC100/110V 接続時は極性はありません。  
ヒューズ側端子は外形図を参照願います。

#### 【-TB】

- キャップの取り外し  
キャップの両端を軽くつまんで外してください。



#### ●脱落防止カバー取り外し方法

基本的に脱落防止カバーは取り外さずにご使用ください。  
圧着端子が干渉する場合は脱落防止カバーを外して使用できます。

**※端子台に配線されている場合は、配線を外し、端子ネジを空締めした状態で行ってください。**

#### 取り外し



#### 取り付け



- ① ドライバー (プラスドライバー) の先端を端子番号「2」の穴に差し込み
- ② ネジから浮かせた状態で丸部分を外側に引っ張ります。

- ① 壁の少し手前に置き
- ② 右図の4つの穴に同時に差し込むイメージでスライドさせます。

#### ●端子台の締付けトルク

推奨締付トルク: 0.8N~1.2N

TBタイプは着磁したドライバーを使用するか、逆に取り付けた状態での電線の脱着を行ってください。