

## ■特長

- 取付台とプリント基板間、あるいは、プリント基板同士を一定の絶縁間隔で支持できます。
- 比較的強靱で耐熱性の良い、ガラス入りのPBT樹脂を使用しています。
- 外径φ10mmのM3およびφ12mmのM4タイプを品揃えています。



絶縁スペーサー

# MS シリーズ

RoHS指令対応品

## ■ 共通定格・仕様

耐電圧	3000VAC・1分間（インサートネジ間）
絶縁抵抗	200MΩ以上（DC500Vメガ）
使用周囲温度	-25℃～+70℃
本体成形品材質	PBT ガラス入り 黒（難燃グレード：UL94-V0）
ネジ材質	快削黄銅 C3604BD



Sタイプ

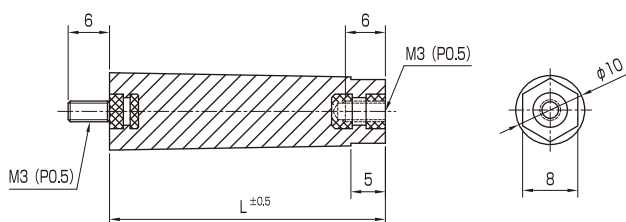
Fタイプ

## ■ MS10-M3 形式の構成

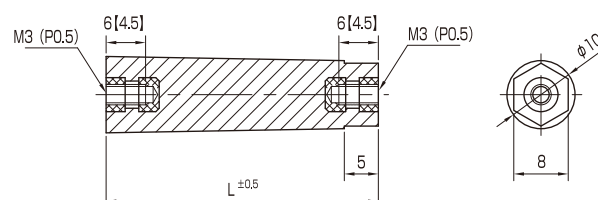
MS10□-M3-□□  
① ② ③ ④

- ①：基本形式…『MS10』外形10mmの絶縁スペーサー
- ②：スペーサー形状…『S』スタッド（片側：雄ねじ、片側：雌ネジ） 『F』フラット（両側：雌ネジ）
- ③：ネジサイズ…『M3』
- ④：L寸法…『13.5、15、20、25、30、35、40、45、50、55、60』の11種類

## ■ MS10S-M3 外形寸法



## ■ MS10F-M3 外形寸法



注1. L=15のみ【 】内の仕様。

## ■ MS10-M3 形式一覧

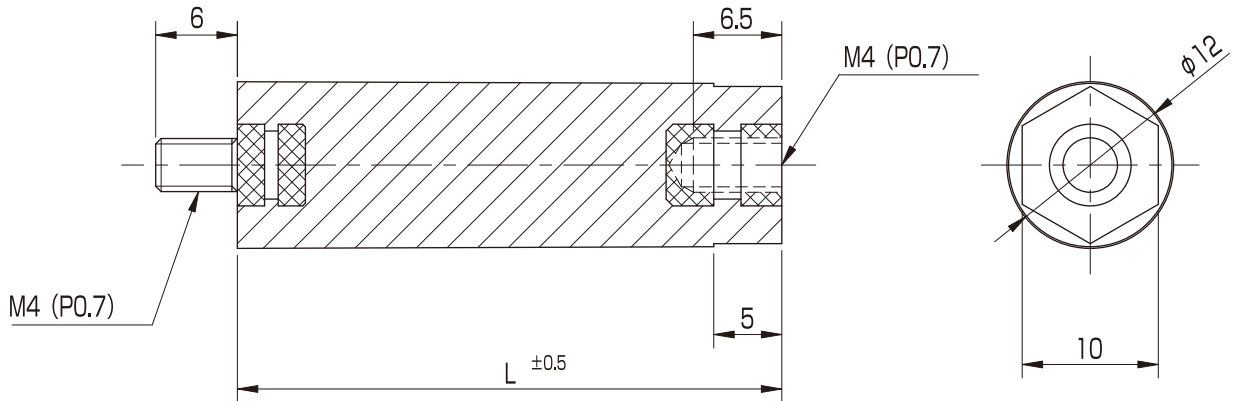
形 式	L寸法 (mm)	商品コード	梱包単位	形 式	L寸法 (mm)	商品コード	梱包単位
MS10S-M3-13.5	13.5	93610313	100				
MS10S-M3-15	15	93610315	100	MS10F-M3-15	15	93610315F	100
MS10S-M3-20	20	93610320	100	MS10F-M3-20	20	93610320F	100
MS10S-M3-25	25	93610325	100	MS10F-M3-25	25	93610325F	100
MS10S-M3-30	30	93610330	100	MS10F-M3-30	30	93610330F	100
MS10S-M3-35	35	93610335	100	MS10F-M3-35	35	93610335F	100
MS10S-M3-40	40	93610340	100	MS10F-M3-40	40	93610340F	100
MS10S-M3-45	45	93610345	100	MS10F-M3-45	45	93610345F	100
MS10S-M3-50	50	93610350	100	MS10F-M3-50	50	93610350F	100
MS10S-M3-55	55	93610355	100	MS10F-M3-55	55	93610355F	100
MS10S-M3-60	60	93610360	100	MS10F-M3-60	60	93610360F	100

■ MS12-M4 形式の構成

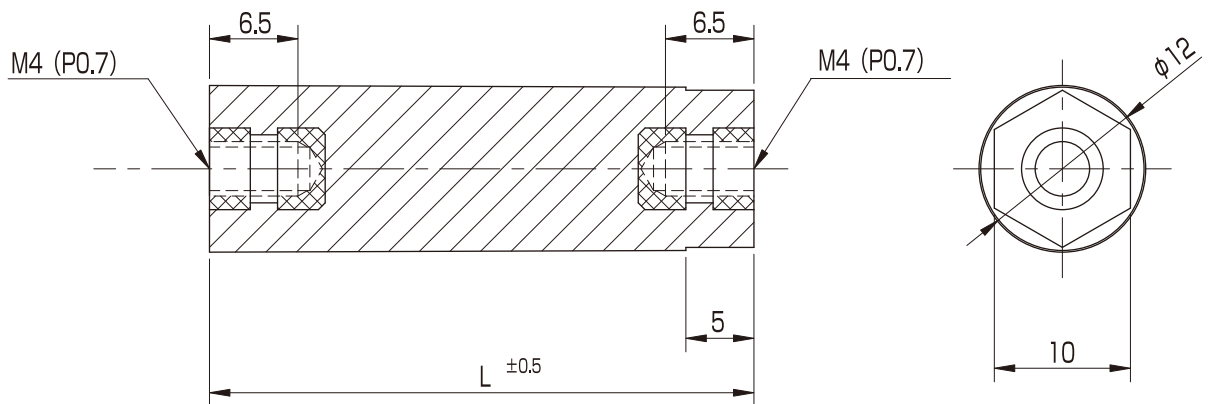
MS12<sup>①</sup>□<sup>②</sup>-M4<sup>③</sup>-□□<sup>④</sup>

- ①：基本形式…『MS12』外径12mmの絶縁スペーサー
- ②：スペーサー形状…『S』スタッド（片側：雄ねじ、片側：雌ネジ） 『F』フラット（両側：雌ネジ）
- ③：ネジサイズ…『M4』
- ④：L寸法…『20、25、30、35、40』

■ MS12S-M4 外形寸法



■ MS12F-M4 外形寸法



■ MS12-M4 形式一覧

形 式	L寸法(mm)	商品コード	梱包単位
MS12S-M4-20	20	93612420	100
MS12S-M4-25	25	93612425	100
MS12S-M4-30	30	93612430	100
MS12S-M4-35	35	93612435	100
MS12S-M4-40	40	93612440	100
MS12F-M4-20	20	93612420F	100
MS12F-M4-25	25	93612425F	100
MS12F-M4-30	30	93612430F	100
MS12F-M4-35	35	93612435F	100
MS12F-M4-40	40	93612440F	100