

## 分岐用端子台 (連結固定形) FTK-S/-W

### ■ 特長

- 1次側電源および2次側電源の分岐用として便利なスタッド型端子台です。
- 連結固定形FTK-Sシリーズとネジ取付け固定形DF-Sシリーズの2種類の品揃えがあります。

### ■ 形式の構成

FTK-□□□□×□P

①      ②      ③      ④

- ①：基本形式…『FTK』
- ②：電流カテゴリー…『125、200、300、400、600』
- ③：単品端子構成…『S』ネジ端子+スタッド端子(標準品)   『W』スタッド端子+スタッド端子
- ④：連結極数…『1~4』と連結記号『P』の組合せで表記

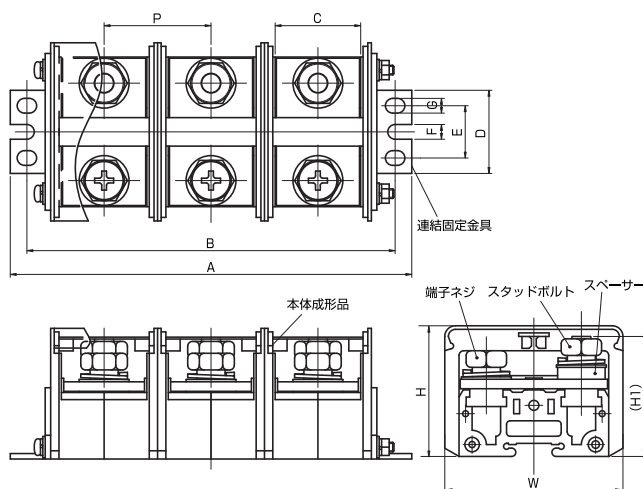
保護カバー、マークバンドは一緒に組み込まれています。  
マークバンドへの印字も承ります。

### ■ 共通定格・仕様

定格絶縁電圧	1000V
耐電圧	3500VAC・1分間
絶縁抵抗	200MΩ以上 (DC500Vメガ)
使用周囲温度	-25℃~+70℃
使用周囲湿度	45~85%RH (但し、結露しないこと)
本体ケース材質	ポリカーボネイト (難燃グレード: UL94V-2)

### ■ 各形式の定格・仕様

JIS定格/仕様	FTK-125S	FTK-200S	FTK-300S	FTK-400S	FTK-600S
定格通電電流	170A	240A	310A	500A	650A
定格適合電線	圧着60mm <sup>2</sup>	圧着100mm <sup>2</sup>	圧着150mm <sup>2</sup>	圧着150mm <sup>2</sup> ×2本	圧着200mm <sup>2</sup> ×2本
締付トルク	8~10Nm	15~20Nm	15~20Nm	25~35Nm	50~60Nm
端子ネジ	M8×16	M10×20	M10×20	M12×25	M16×35
スタッドボルト	M8	M10	M10	M12	M16
スペーサー	φ20×H3	φ20×H5	φ20×H5	φ22×H5	φ27×H18



※FTK-400S/600S 圧着1本接続の場合

JIS定格/仕様	FTK-400S	FTK-600S
定格通電電流	370A	650A
定格適合電線	圧着200mm <sup>2</sup> ×1本	圧着325mm <sup>2</sup> ×1本

### ■ 外形および取付寸法

単位: mm

寸法記号	W	H (H1)	P	C	D	E	F	G	1極: A/B	2極: A/B	3極: A/B	4極: A/B
FTK-125S	58	47.5(39.5)	27	24	27	-	5.2	-	56/47.5	83/74.5	110/101.5	137/128.5
FTK-200S/300S	75	55(50.5)	45	36	35	22	6.2	6.2	79/66	124/111	169/155	214/201
FTK-400S	90	65(61)	58	48	50	30	6.2	6.2	92/79	150/137	208/195	266/253
FTK-600S	114	80(99.5)	63	51	60	40	6.2	6.2	97/84	160/147	223/210	286/273