

■特長

- 標準型と大電流型の2タイプを揃えています。
- 標準型は、本体色を黒、緑の2種類揃えています。



テストターミナル

**PTT
CTT
TT
シリーズ**

RoHS指令対応品

■ 共通定格・仕様

●標準タイプ PTT/CTTシリーズ

定格絶縁電圧	440V
絶縁抵抗	200MΩ以上 (DC500Vメガー)
耐電圧	2000VAC・1分間
絶縁材	ポリカーボネイト (難燃グレード: UL94V-2)
導電体	黄銅 (ニッケルメッキ)
使用周囲温度	-25℃~+70℃
色	黒、緑

・操作ツマミ部の手締めトルクは約0.5Nmを目安にし、出来るだけ強く締め付けて下さい。

●大電流タイプ TTシリーズ

定格絶縁電圧	380V
絶縁抵抗	200MΩ以上 (DC500Vメガー)
耐電圧	2000VAC・1分間
絶縁材	POM
導電体	黄銅 (ニッケルメッキ)
使用周囲温度	-25℃~+70℃
色調	黒

・操作ツマミ部の手締めトルクは、スプリングワッシャーが潰れて平坦になる程度に、出来るだけ強く締め付けて下さい。

商品の詳細は
こちら



PTT-30

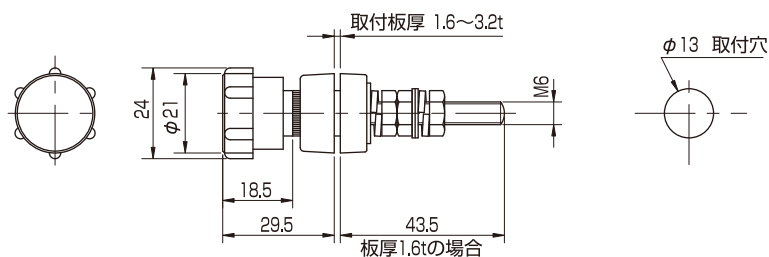


CTT-30

PTT-30

黒 (商品コード34111)
緑 (商品コード34112)

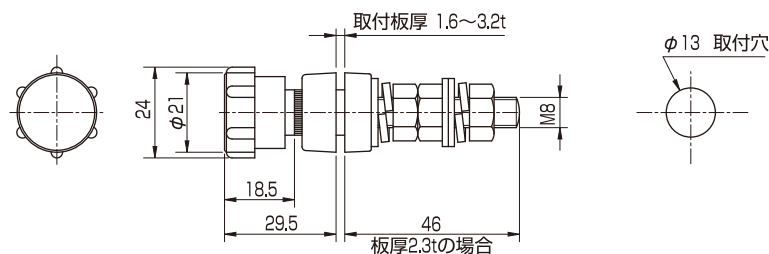
定格通電電流	30A
定格適合電線	5.5mm ²
取付穴径	φ13mm
取付板厚	1.6~3.2mm
ネジサイズ	M6
締付トルク	3.5~5Nm



PTT-60

黒 (商品コード34141)
緑 (商品コード34142)

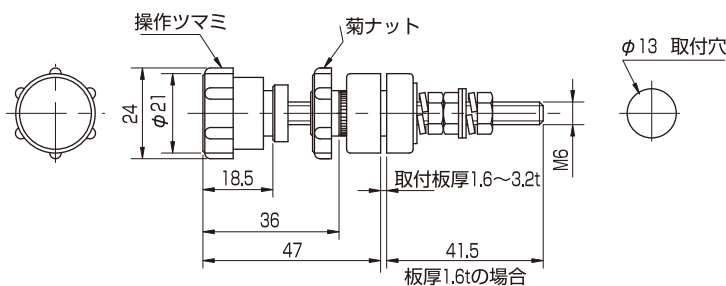
定格通電電流	60A
定格適合電線	14mm ²
取付穴径	φ13mm
取付板厚	1.6~3.2mm
ネジサイズ	M8
締付トルク	8~10Nm



CTT-30

黒 (商品コード34121)
緑 (商品コード34122)

定格通電電流	30A
定格適合電線	5.5mm ²
取付穴径	φ13mm
取付板厚	1.6~3.2mm
ネジサイズ	M6
締付トルク	3.5~5Nm

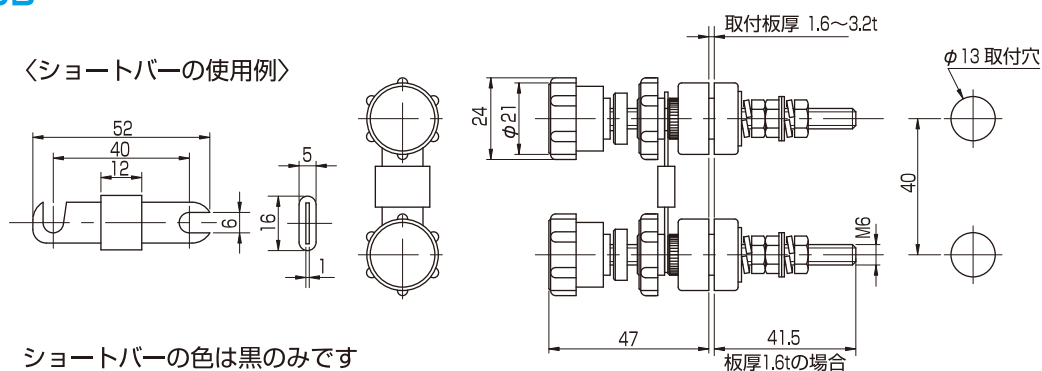


ショートバー CTT-SB

(商品コード34131)



〈ショートバーの使用例〉

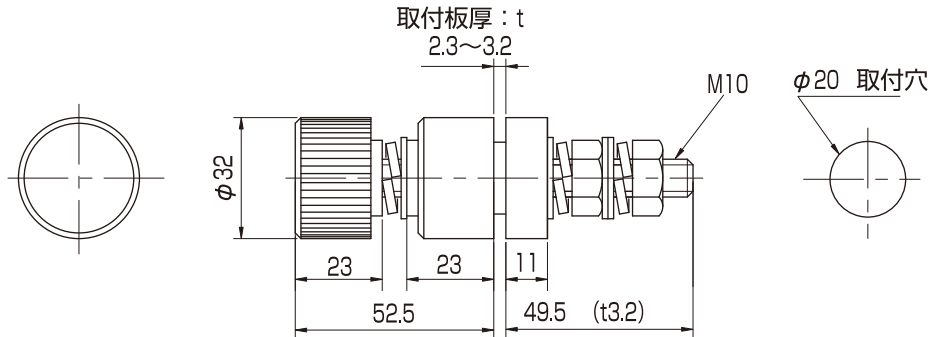


ショートバーの色は黒のみです

TT-100

黒 (商品コード3416)

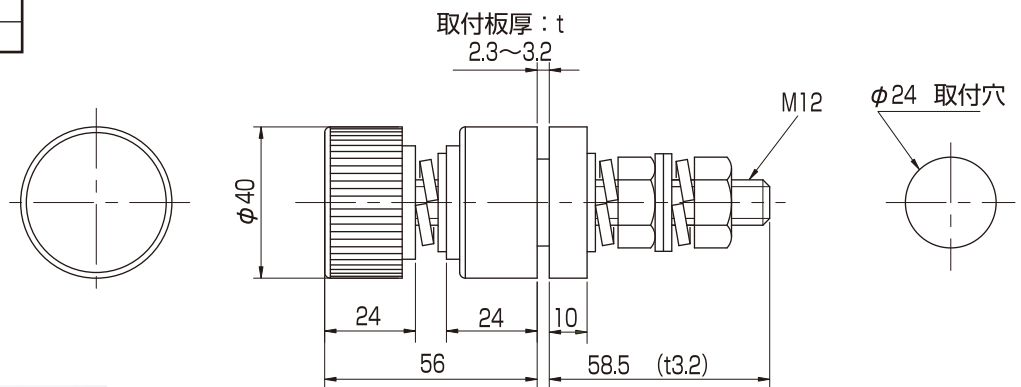
定格通電電流	100A
定格適合電線	60mm ²
取付穴径	φ20mm
取付板厚	2.3~3.2mm
ネジサイズ	M10
締付トルク	15~20Nm



TT-200

黒 (商品コード3417)

定格通電電流	200A
定格適合電線	100mm ²
取付穴径	φ24mm
取付板厚	2.3~3.2mm
ネジサイズ	M12
締付トルク	25~35Nm



■ TT-400 黒 (商品コード3418)

定格通電電流	400A
定格適合電線	150mm ² ×2
取付穴径	φ26mm
取付板厚	2.3~3.2mm
ネジサイズ	M16
締付トルク	50~60Nm

