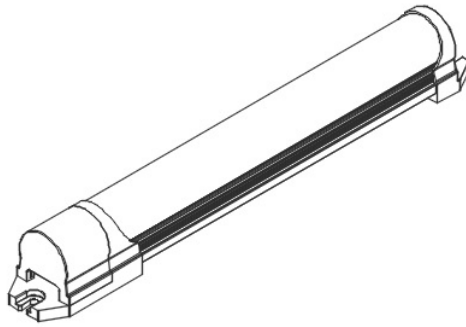


取扱説明書 MLS-100GM-TB



この度は、当社製品をお買い上げいただき、ありがとうございます。
この取扱説明書の内容をよくお読みいただき、正しくお使いください。また、この取扱説明書はお客様にて大切に保管ください。

安全上のご注意

本取扱い説明書では、誤った取扱いをした際に生じることが予想される危険の度合いによって「警告」「注意」と区別しています。

警告

- **使用条件が本製品の仕様と相違ないことを必ずご確認ください。**
入力仕様は必ず守ってください。破壊・火災・誤動作等、重大な事故につながります。
- **分解、修理、改造は絶対におやめ下さい。**
修理や改造は感電・破壊・火災・誤動作等、重大な事故につながります。
- **配線は必ず電源を切ってから、間違いのないよう十分注意して行ってください。**
感電・故障の原因となります。
- **点灯時に本製品の発光面を直接見たり、人へ照射したりしないでください。**
目に危険を及ぼす恐れがあります。
- **高所や足場の不安定な場所での取付作業は十分注意して行ってください。**
製品やお客様自身の落下等の事故につながります。
- **電線にストレスがかからないよう、たるませて配線ください。**
電線を引張ったり押し込んだりすると故障の原因となります。
- **本製品は一般電子機器、工業用電子機器用です。**
誤動作や故障が直接人体や生命を脅かす恐れのある電子機器に使用しないで下さい。

注意

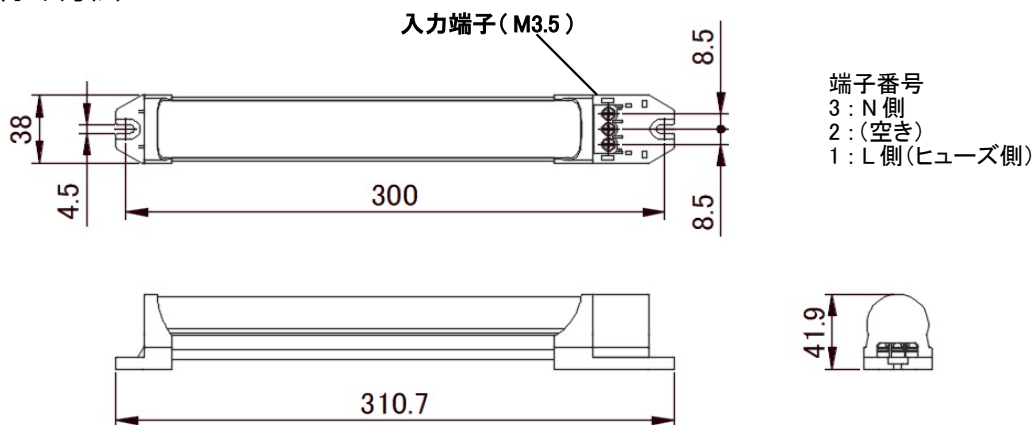
- 同一型式商品でも商品ごとに発光色や明るさに違いがある場合がございます。
LED 素子にはバラツキがあります。
- **本製品は静電気に対して敏感な製品です。**
取扱いの際には万全なる静電気、サージ対策をお取り下さい。
- **本製品に外力を加えないでください。** 破壊や故障の原因となります。
- **破損した状態で放置、使用しないでください。** 感電や火災につながります。
- **虫の飛来が多い場所での使用を避けてください。**
LED に紫外線は含みませんが、虫が侵入する恐れがあります。
- **使用周囲温度を必ず守ってください。(最大使用周囲温度 60℃)**
使用周囲温度を超える条件では内部温度が上昇し、故障の原因となります。
- **本製品は主にキャビネット内等の制御盤内に設置してください。**
次の場所での設置、ご使用、保管は避けてください。故障の原因となります。
 - ① 直射日光のあたる場所、暖房機器等の近く、高温になる場所。
 - ② 鉄粉、油、薬品、腐食ガス等のかかる恐れのある場所。
 - ③ 地下室、温室等の湿度の高い場所。
 - ④ 冷凍庫内、クーラーの吹き出し口等、結露・氷結の恐れのある場所。
 - ⑤ 振動・衝撃の多い場所。
- **コンクリート面または金属面に設置してください。**
放熱が不十分の場合、内部温度が上昇し誤動作や故障につながります。
- **カバーの表面の汚れは水または中性洗剤を用いて軽く拭き取ってください。**
シンナー・ベンジン・アルカリ系洗剤は変色・変質・強度低下による破損の原因となります。

■ 定格・仕様

形式	MLS-100GM-TB
定格電圧 (電圧範囲)	AC100-240V 50/60Hz (AC90-264V) DC100-110V (DC90-121V)
消費電力	5W typ (at AC110V)
耐電圧	2000VACrms 1分間
絶縁抵抗	100MΩ 以上 (DC500V メガ)
使用周囲温度	-20~60°C (但し結露しないこと)

発光色	白
色温度	6500K±300K
光束	550lm (±10%)
参考照度 (1m)	150lx
LED 寿命	40000 時間
保護構造	IP20
質量	約 155g

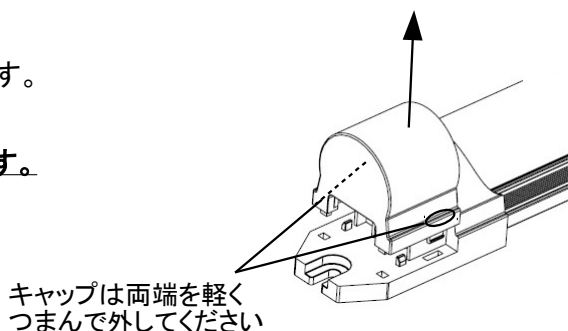
■ 外形寸法・取り付け方法



本体の取付は、本体取付穴を使用して固定願います。
固定用のねじは付属していませんので、ご用意願います。
(推奨ねじサイズ: M4)

※カバー保護フィルムは必ず外してからご使用願います。

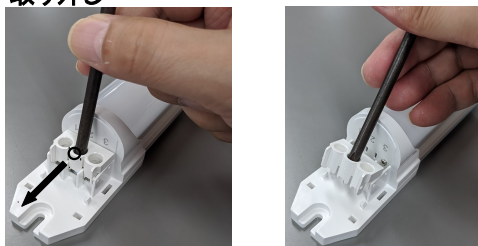
※DC100V 使用時、極性はありません。



■ 脱落防止カバーの取り外し・取り付け

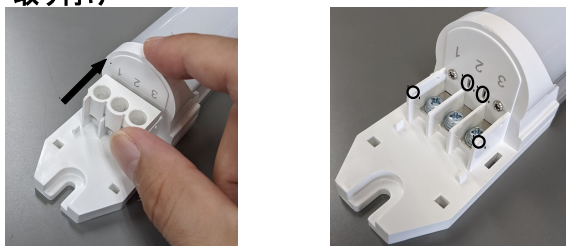
※端子台に配線されている場合は、配線を外し、端子ネジを空締めした状態で行ってください。

取り外し



- ① ドライバー (プラスドライバー) の先端を端子番号「2」の穴に差し込み
- ② ネジから浮かせた状態で丸部分を外側に引っ張ります。

取り付け



- ① 壁の少し手前に置き
- ② 右図の4つの穴に同時に差し込むイメージでスライドさせます

製造販売元



株式会社壬生電機製作所

<https://www.mibudenki.co.jp>

本社・工場 〒601-8354 京都市南区吉祥院仁木ノ森町 50
 京都営業所 〒601-8354 京都市南区吉祥院仁木ノ森町 50
 東京営業所 〒140-0013 東京都品川区南大井 3-17-9 ベルズ大森 2F
 名古屋営業所 〒465-0025 名古屋市名東区上社 2-205-1
 九州営業所 〒802-0075 福岡県北九州市小倉北区昭和町 20-7

TEL(075)681-8561 FAX(075)661-0455
 TEL(075)681-8563 FAX(075)661-0455
 TEL(03)5764-5550 FAX(03)5764-5551
 TEL(052)775-1115 FAX(052)775-1119
 TEL(093)923-3800 FAX(093)923-3801